



## Dor dem Zusammenbau lesen!

### DW35030

#### 組立ての注意

- ・接着剤や塗料は火の近くで使わないでください。使う時はときどき窓を開けて換気に気をつけましょう。
- ・部品をランナーから切り離す時は模型用ハサミ等を使い、余分な部分はカッターやヤスリ等で仕上げてください。
- ・組立図のサインマークは下の説明をごらんください。

#### 《注意》

- ・勿於近火處使用膠水或油漆，並打開窗戶保持空氣流通。
- ・自膠架中取出部件時，應用模型專用剪，並用界刀或小銼除去多餘的膠料。
- ・各圖型的含意可參考本欄以下的說明。

#### ZUR BEACHTUNG

- ・ Kleber und Farbe nicht nahe von offenem Feuer verwenden und das Fenster von Zeit zu Zeit zur Belüftung öffnen.
- ・ Zum Abschneiden der Teile vom Verbundstück eine Modellierschere verwenden und die überstehenden Plastikteile mit einem Messer oder einer Feile beseitigen.
- ・ Die Bedeutung der Symbols finden Sie unten in dieser Spalte.

#### CAUTION

- ・ When you use glue or paint, do not use near a naked flame, and use in a well-ventilated room.
- ・ When you take parts off the runner frame, use modeling scissors and trim excess plastic with a cutter or a file.
- ・ See below for the meaning of symbols.

#### ATTENTION

- ・ Ne pas utiliser de colle ou de peinture a proximite d'une flamme nue, et aerier la piece de temps en temps.
- ・ Pour retirer les pieces hors du cadre, utiliser des ciseaux speciaux pour maquette le plastique en excès avec un cutter ou une lime.
- ・ Voir la fin de cette colonne pour la signification des symboles

#### ATTENZIONE

- ・ Non usare colla a vernice vicino a fiamme esposte, e aprire le finestre di tanto in tanto per cambiare l'aria.
- ・ Quando si staccano parti del carrello, usare forbici da modellismo e eliminare la plastica in eccesso con un coltello o una lima.
- ・ Vedere in fondo a questa colonna per il significato dei simboli.

**x2** 2つつけてください  
MAKE 2PCS  
2 TEILE FERTIGEN  
EFFECTUER 2 PIECES  
FAIRE DUE PEZZI  
TEE 2 KPL  
GOR 2 ST  
製作二組

切り取ってください  
REMOVE  
ENTFERNEN  
RETIRER  
SEPARARE  
POISTA  
AVLAGSNA  
除去

接着しないでください  
DO NOT CEMENT  
NICHT KLEBEN  
NE PAS COLLER  
NON INCOLLARE  
EILIMAA  
LIMMAEJ  
不用黏合

ステッカーを貼ってください  
APPLY DECAL  
HIER ABZIEHBILD  
APPLIQUER DECALCOMANIE  
APPLICARE DECALCOMANIE  
ASETA SIIRTOKUVÄ  
APPLICERA DECALEN  
貼上水印紙

穴をうめてください  
FILL HOLE  
SCHLIESSEN  
BOUCHER LE TROU  
FORD PIENO  
TAYTÄ REIKA  
FYLL HÄLET  
把孔填平

接着剤が乾くまで2-3分待ちます。  
PLEASE WAIT FOR A FEW MINUTES UNTIL DRY  
ENIGE MINUTEN WARTEN BIS DER KLEBSTOFF GETROCKNET IST  
ASPETARE ALGUN MINUTI FINCHÉ LA COLLA SI È ASCIUGATA  
VEUILLEZ PATIENTER QUELQUES JUSQU'AU SECHAGE  
YÄHTÄ NÄGÄÄ MINUUTTI KUNNES KUIVUNUT  
ODOTA MUUTAMA MINUUTTI KUNNES KUIVUNUT  
稍候數分鐘 直至接著劑乾固

注意してください  
BE CAREFUL  
HIER VORSICHT  
FAIRE ATTENTION  
USARE ATTENZIONE  
VAROIVASTI  
FORIKTIGT  
小心留意

穴をめてください  
OPEN HOLE  
ÖFFNEN  
FAIRE UN TROU  
FORO APERTO  
AVAA REIKA  
ÖPPNÄ HÄLET  
鑽孔

接着してください  
CEMENT TOGETHER  
ZUSAMMENKLEBEN  
COLLER ENSEMBLE  
INCOLLARE INSIEME  
LIMMA YHTEEN  
LIMMA IHOP  
用膠黏合

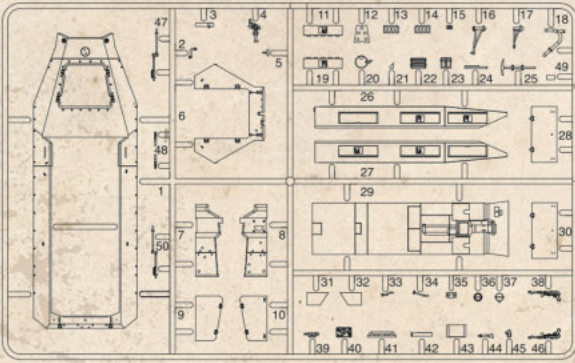
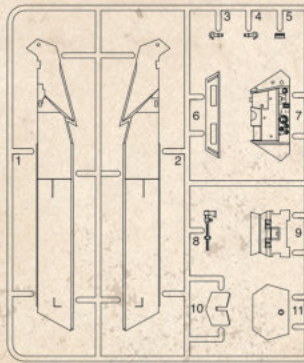
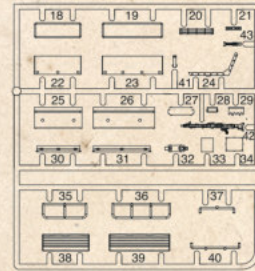
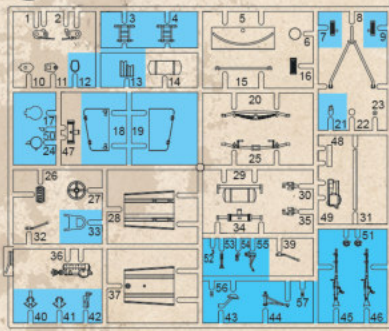
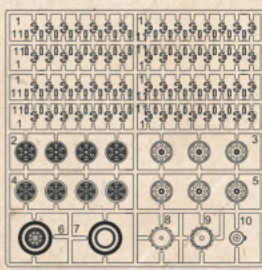
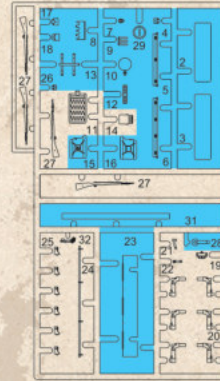
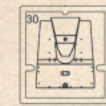
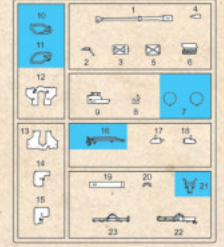
折り曲げてください  
BEND  
BITTE BIEGEN  
PLIER S'IL VOUS PLAÎT  
PIEGARE  
TAITA  
BOCKA  
屈曲

どちらかを選んでください  
OPTIONAL  
NACH BELIEBEN  
FACULTATIF  
FACOLTATIVO  
VALINNANVARAINEN  
VALBAR  
可以選擇採用

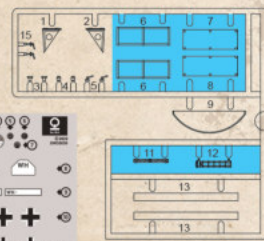
瞬間接着剤（金属用）  
INSTANT GLUE FOR METAL  
METALLKIEBER  
COLLA A METAL INSTANTANEE  
COLLA INSTANTANEA PER METALLU  
PIKALIMAA METALLIOSIA VARTEN  
SNÄBBLIM FOR METALLDELAR  
金屬用速乾膠

AMIG		Color Name
0046	A	Black
0195	B	Silver
0902	C	Dunkelgelb
0914	D	Rotbraun
0001	E	Olivgrün
0030	F	White
0133	G	Leather
0045	H	Gun Metal

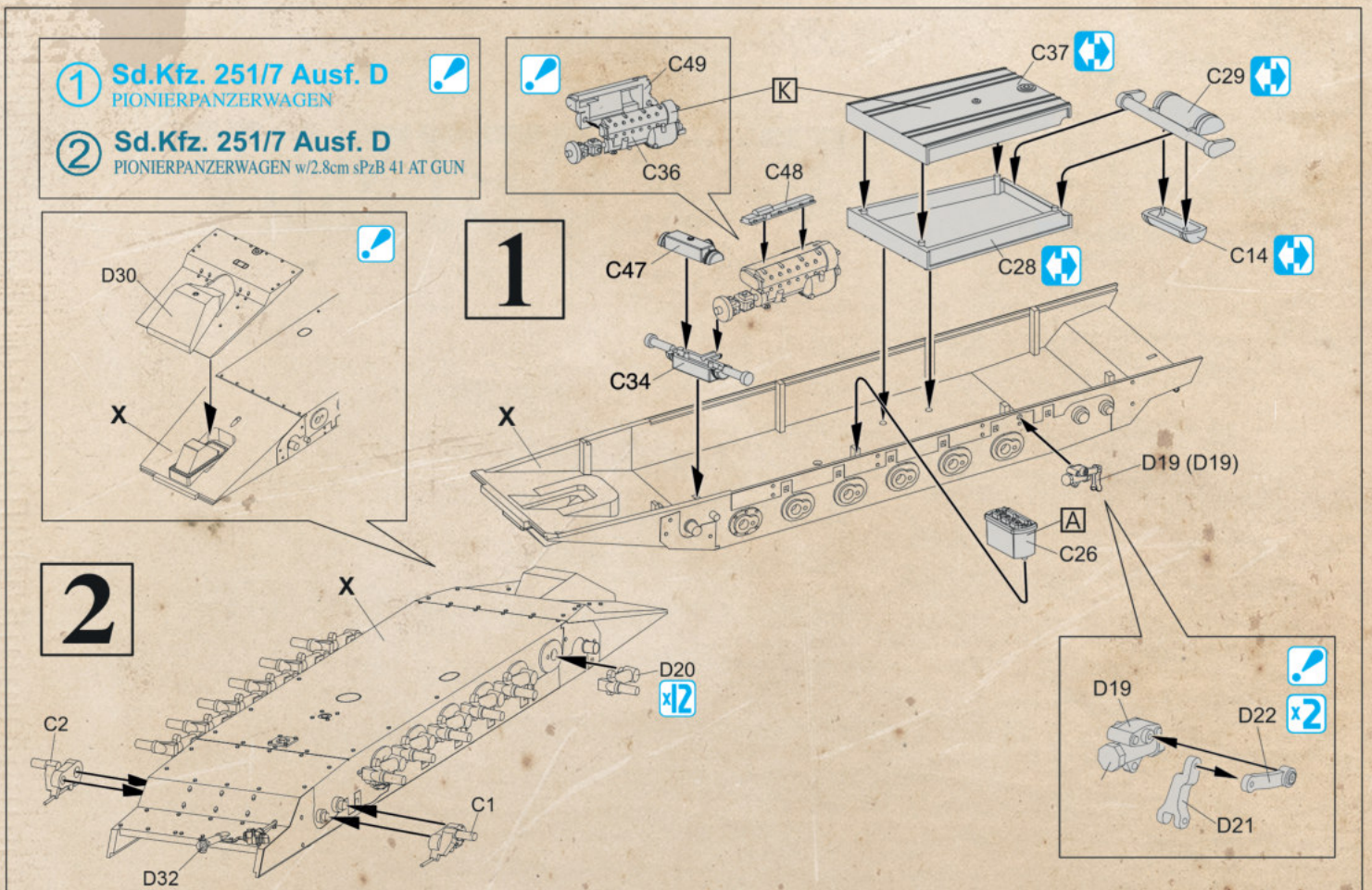
AMIG		Color Name
0036	I	Wood
0092	J	Transparent Green
0218	K	Dark Grey
0197	L	Brass
F513	M	Field Grey
0042	N	Rust
0033	O	Rubber
0132	P	Canvas

**A****B****X****Bx2****C****Ex2****Dx2****Dx1****C****MB**

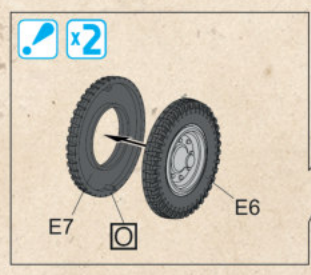
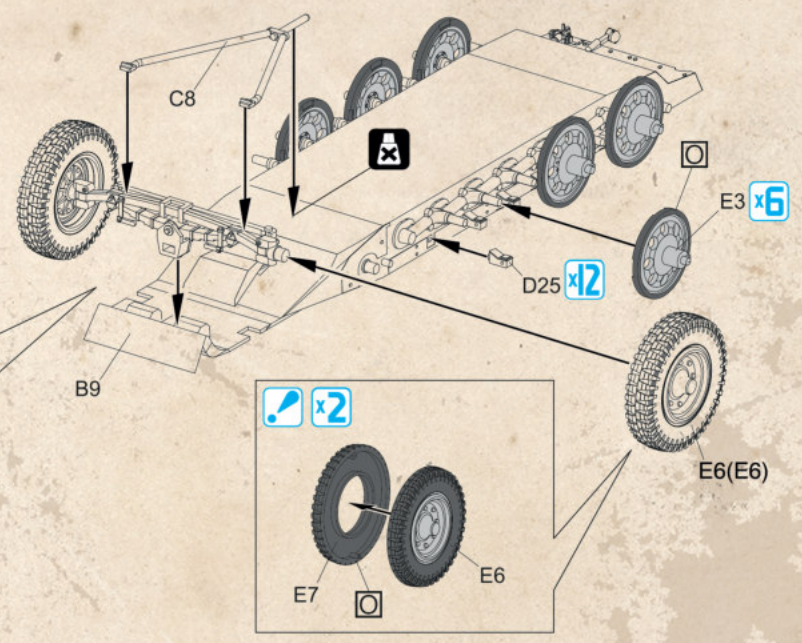
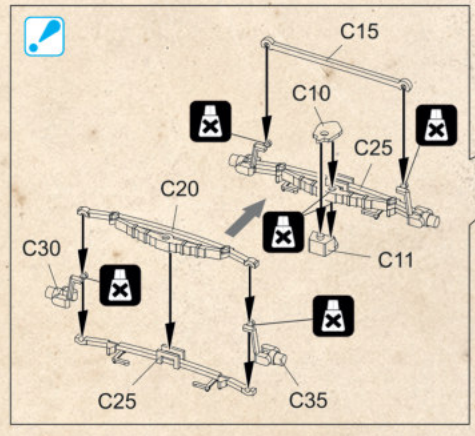
この部品は使用しません。  
Parts not for use.  
Telle werden nicht verwendet.  
Pièces a ne pas utiliser.  
Parti nin ulizzati.  
不需要使用的部件

**W****Nx1****Nx2****T**

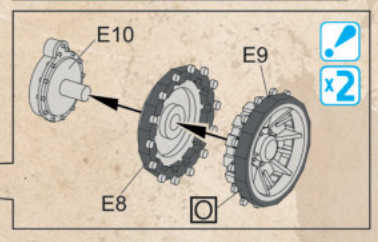
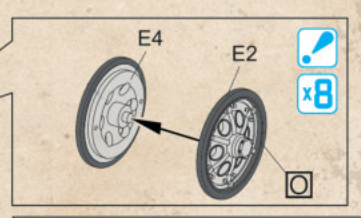
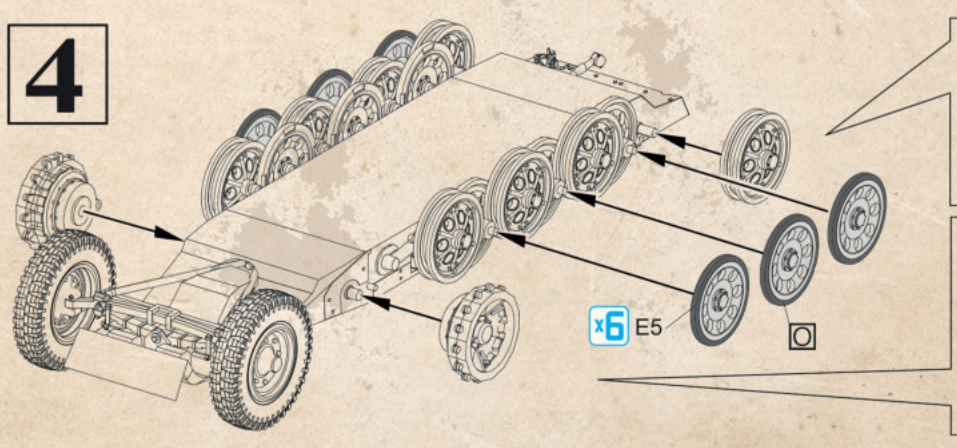
1315 1134  
1315 1134  
1315 1134

**1****2****2****2****2****2**

# 3



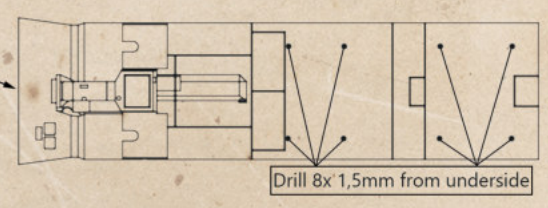
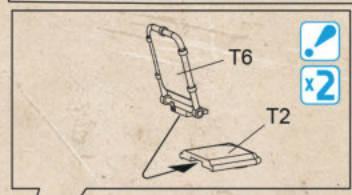
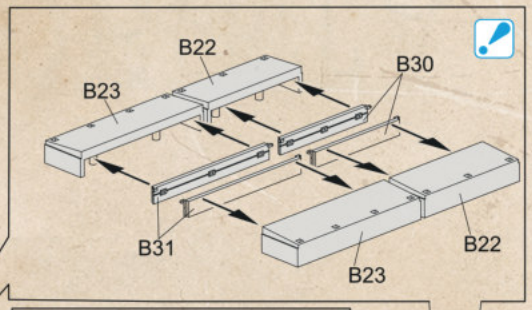
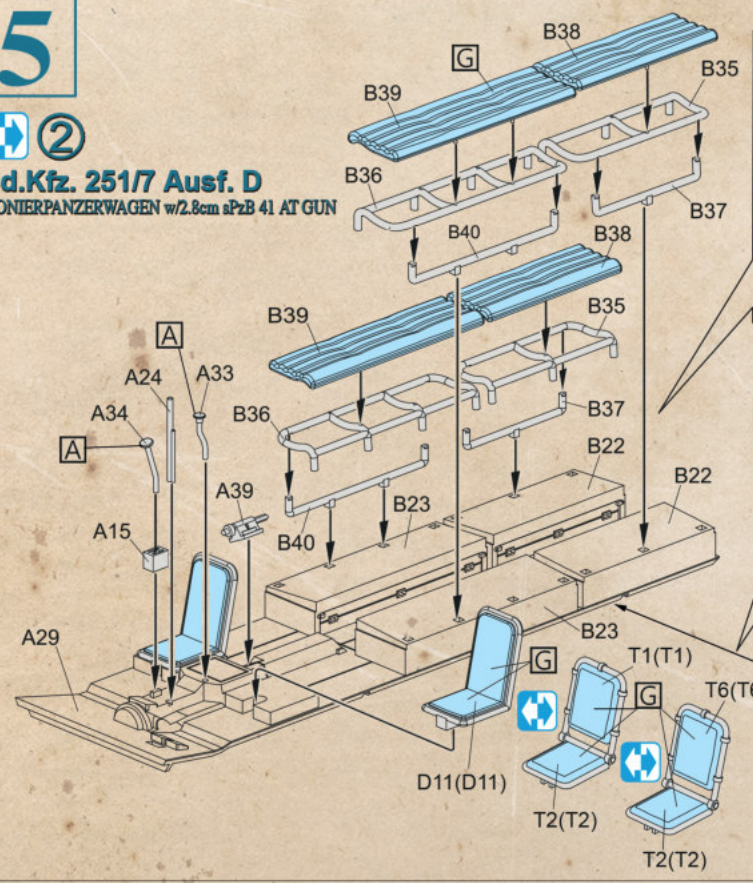
# 4



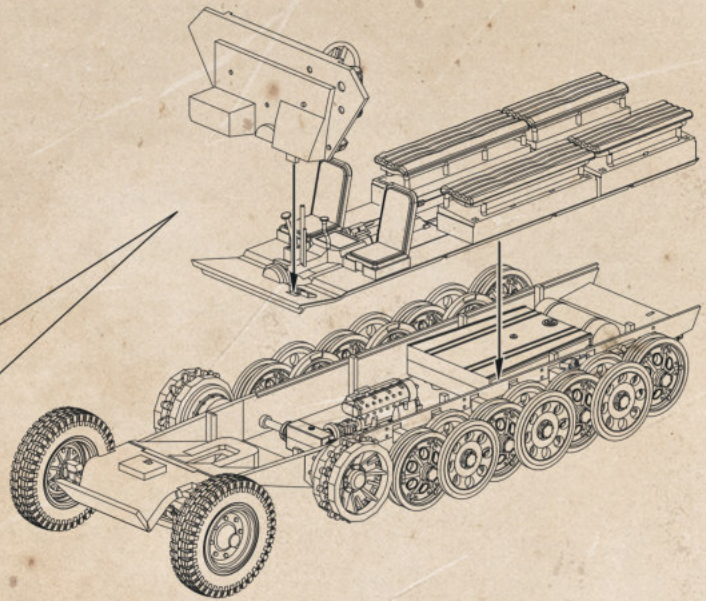
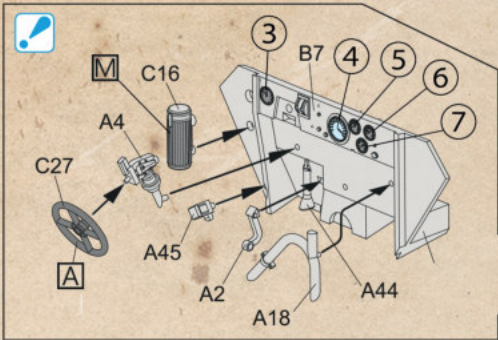
# 5



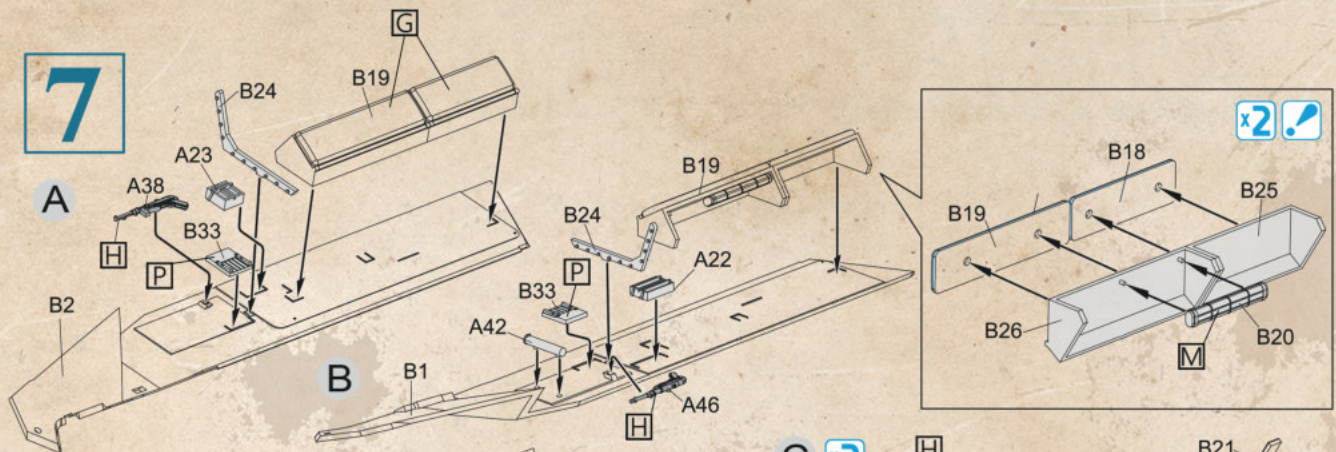
**Sd.Kfz. 251/7 Ausf. D**  
**PIONIERPANZERWAGEN w/2.8cm sPzB 41 AT GUN**



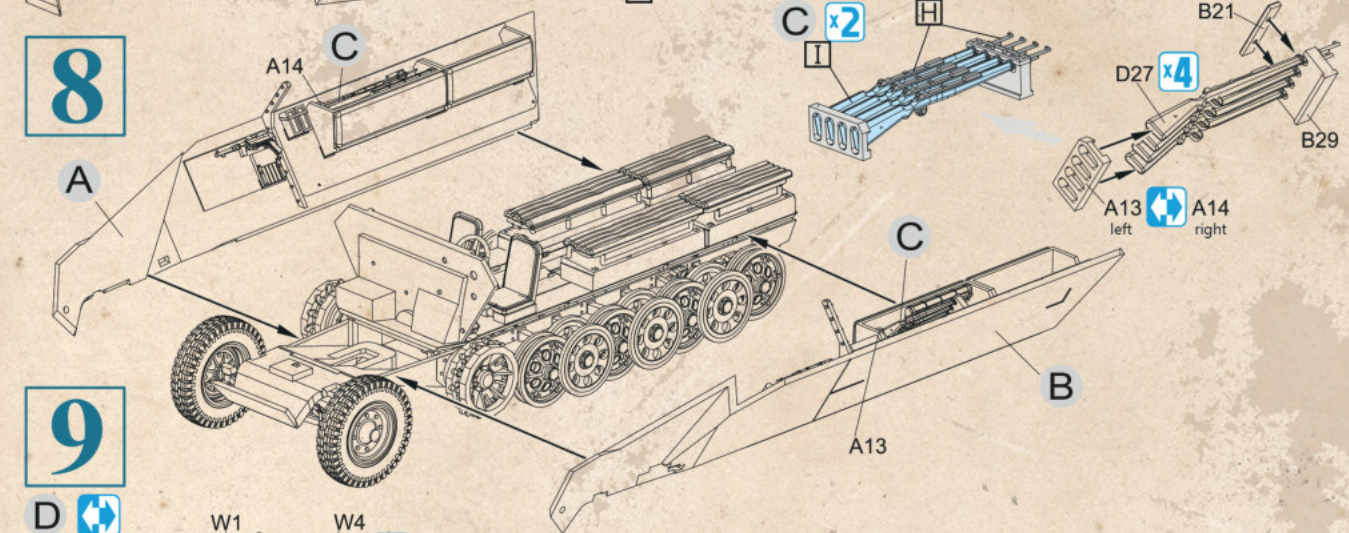
# 6



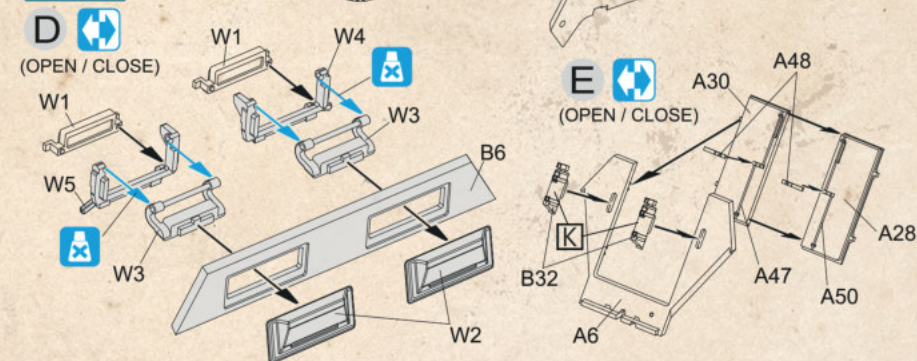
# 7



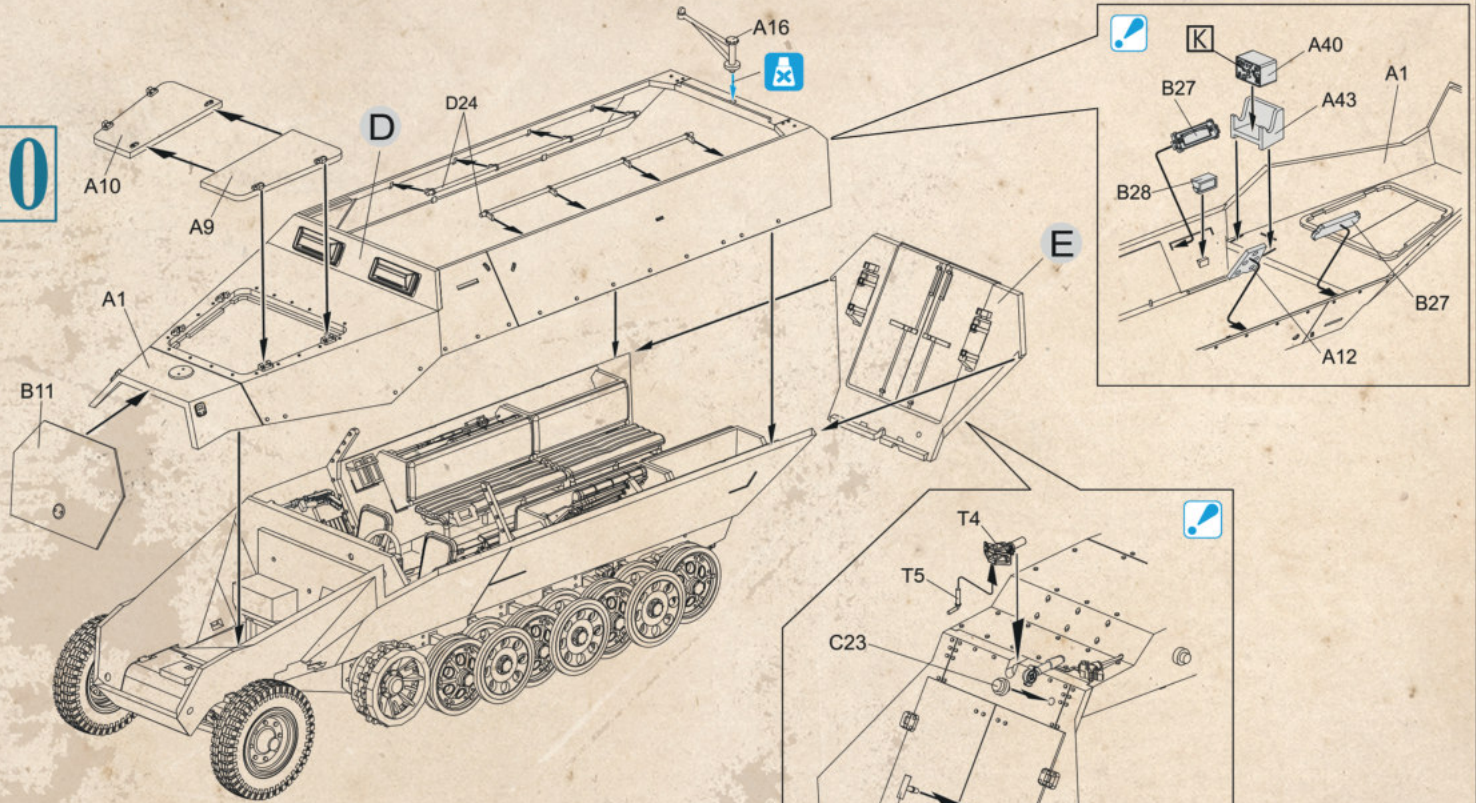
# 8



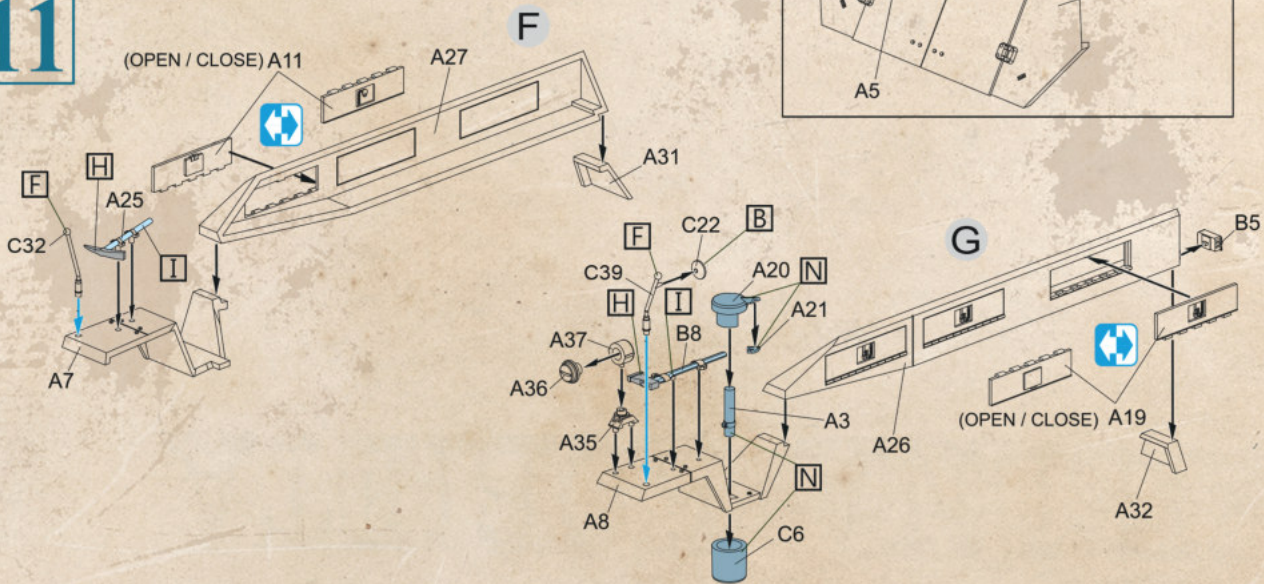
# 9



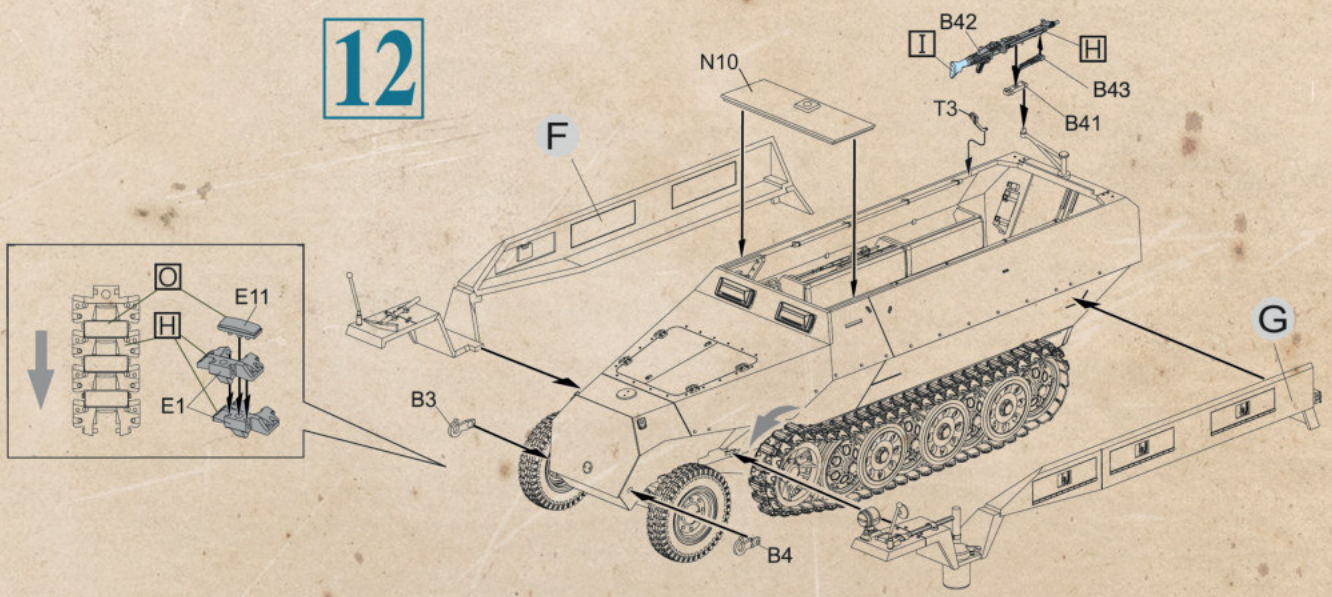
10



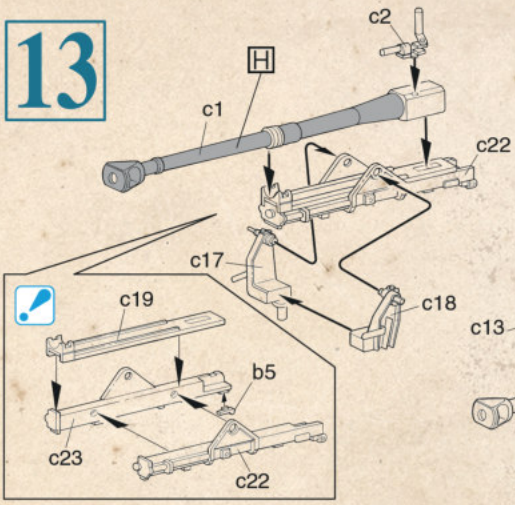
11



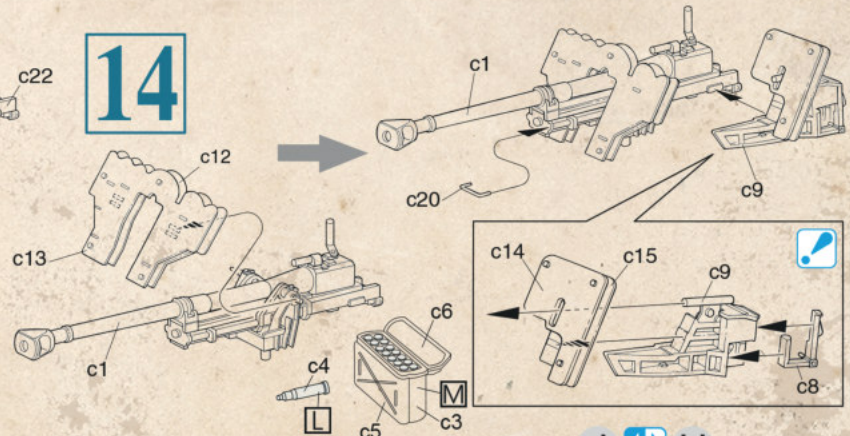
12



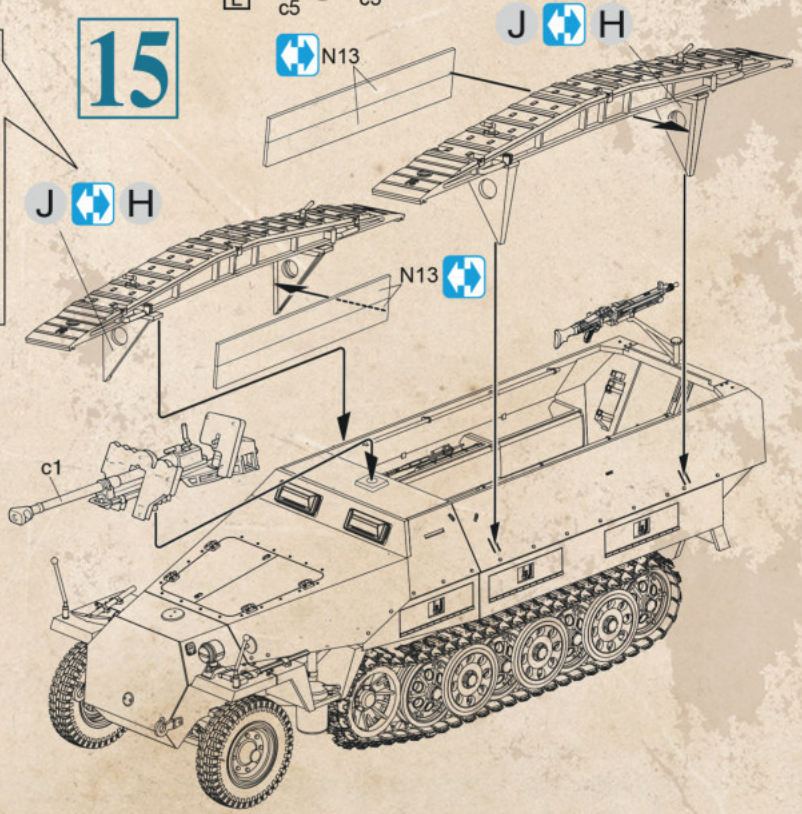
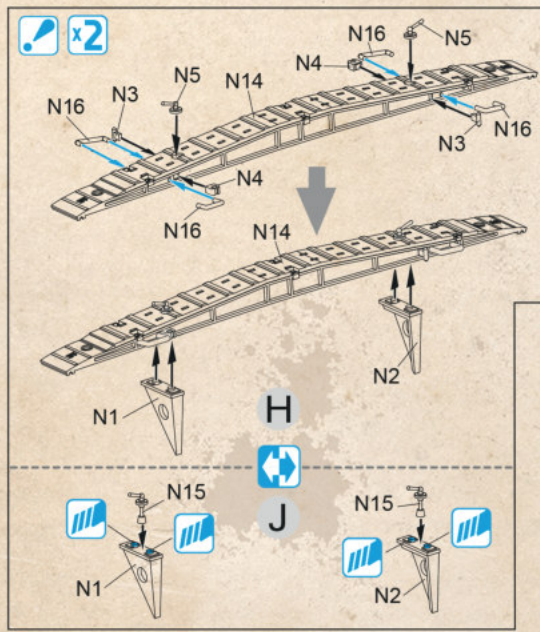
# 13



# 14



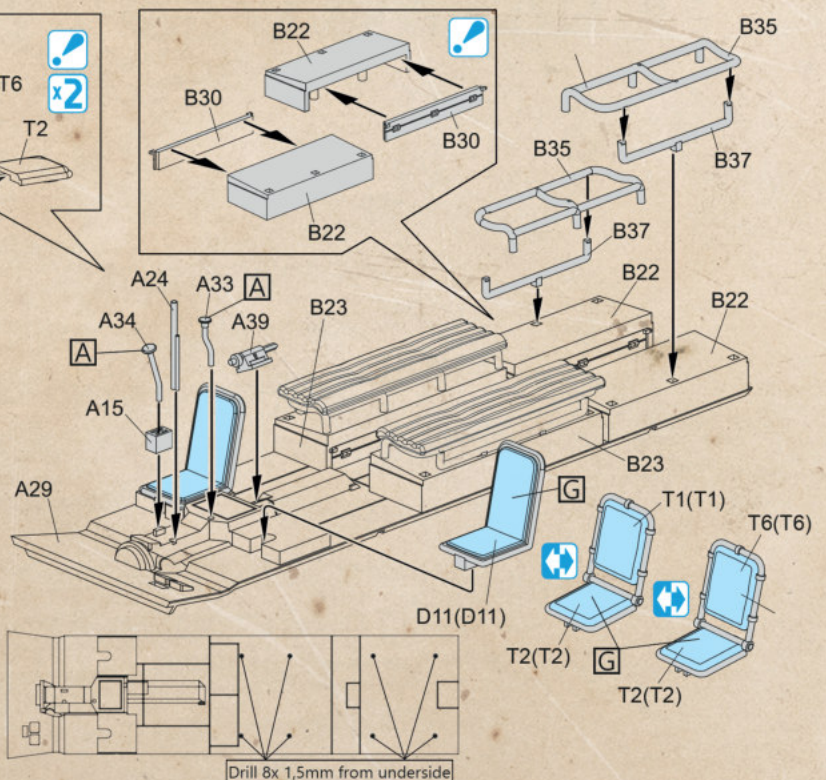
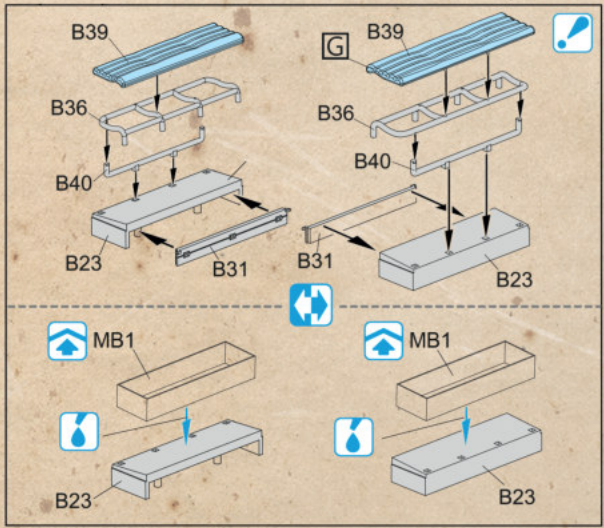
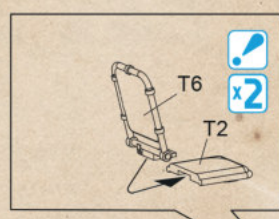
# 15



# 5

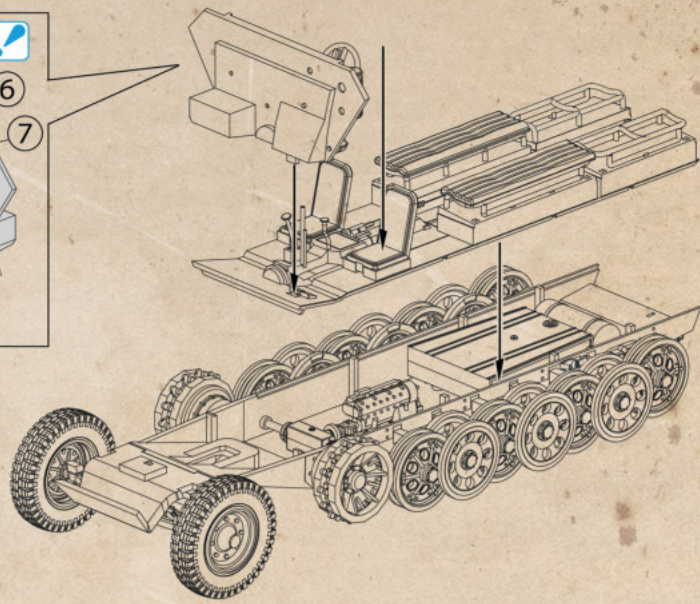
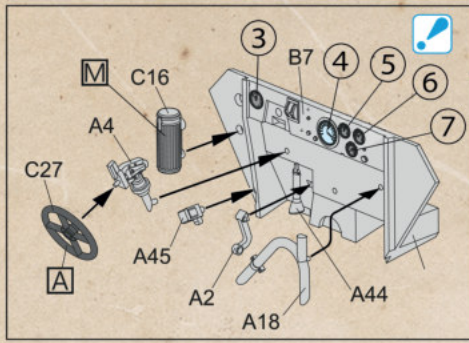
## ①

**Sd.Kfz. 251/7 Ausf. D**  
**PIONIERPANZERWAGEN**

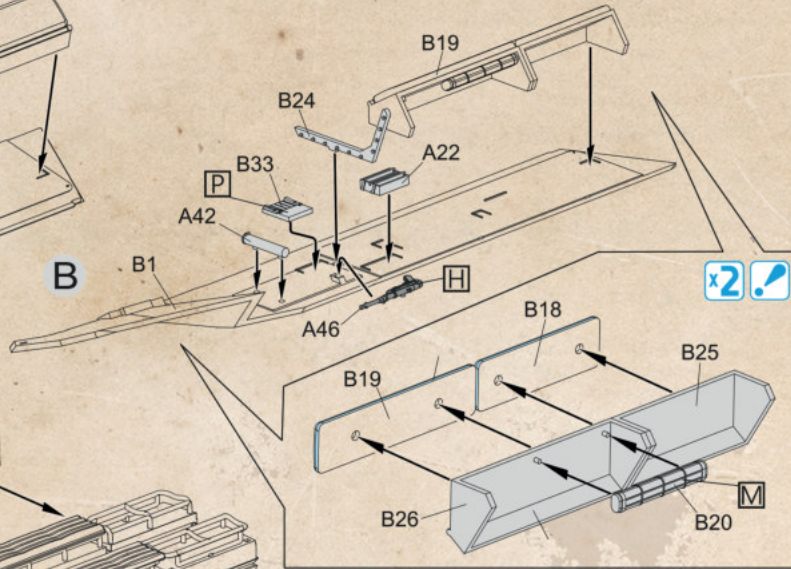
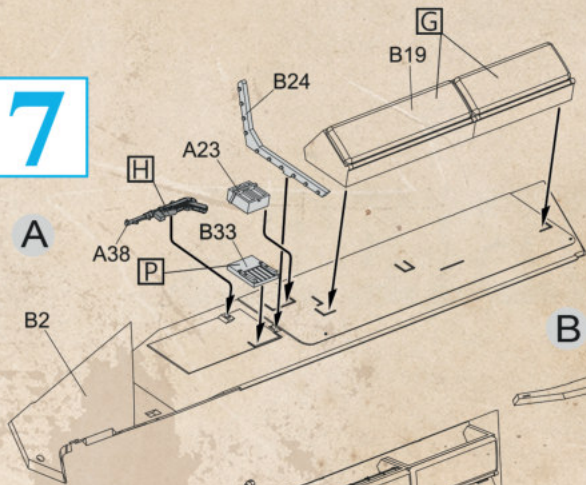


Drill 8x 1,5mm from underside

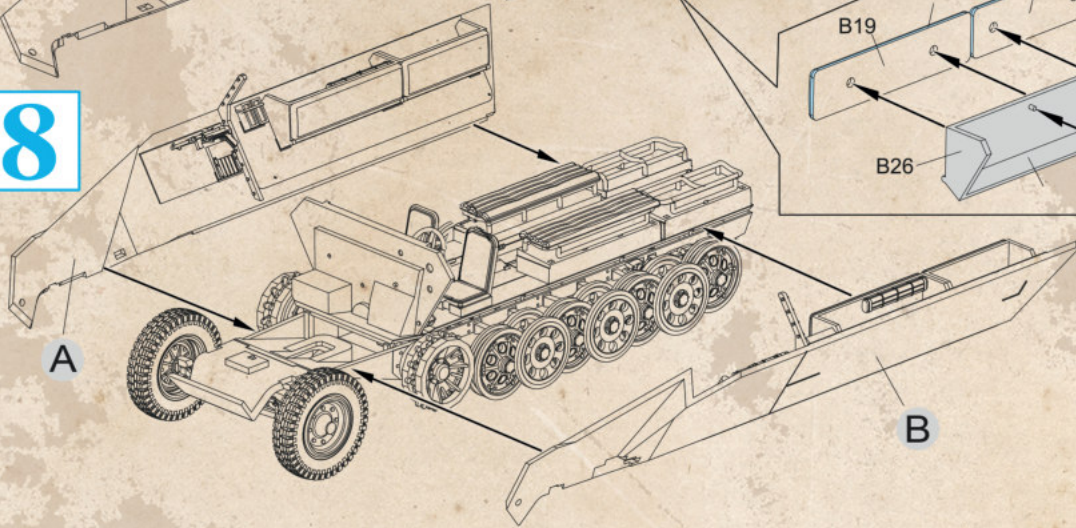
6



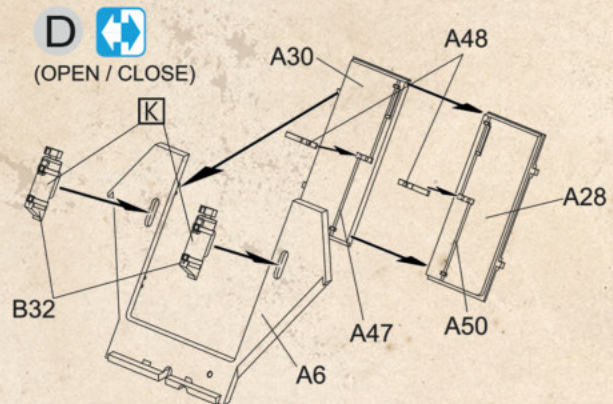
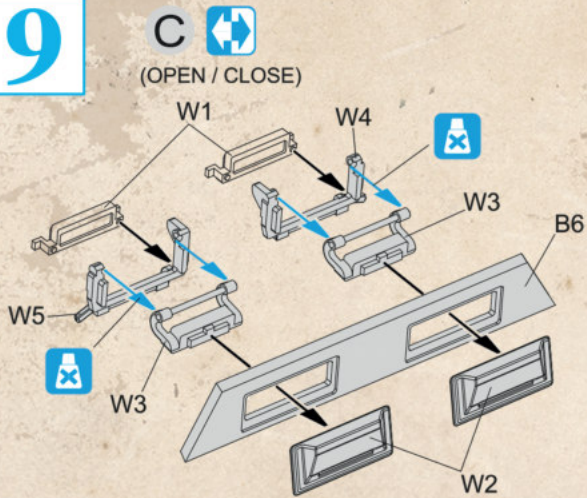
7



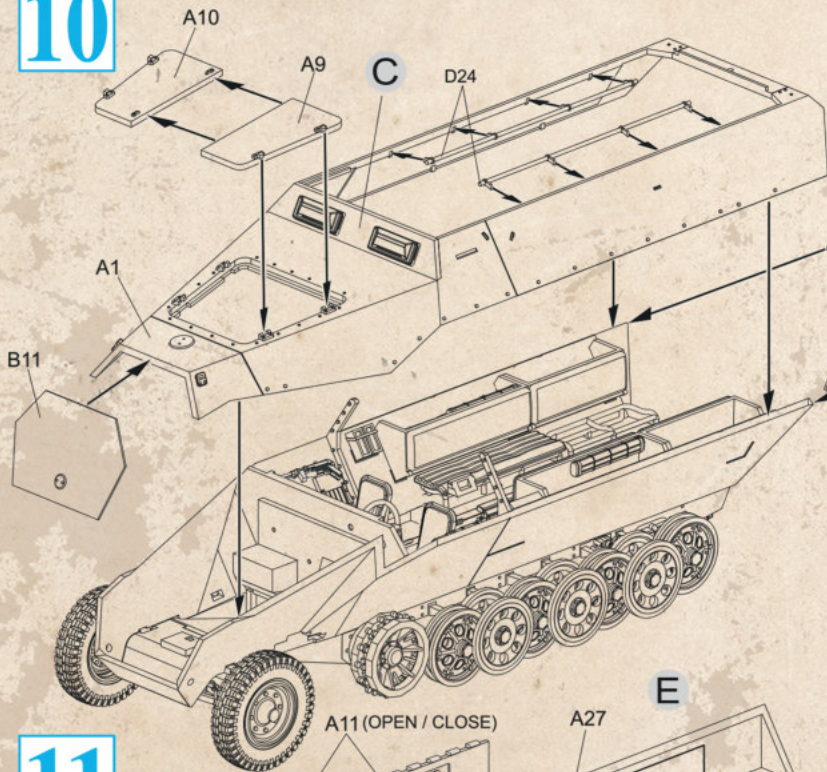
8



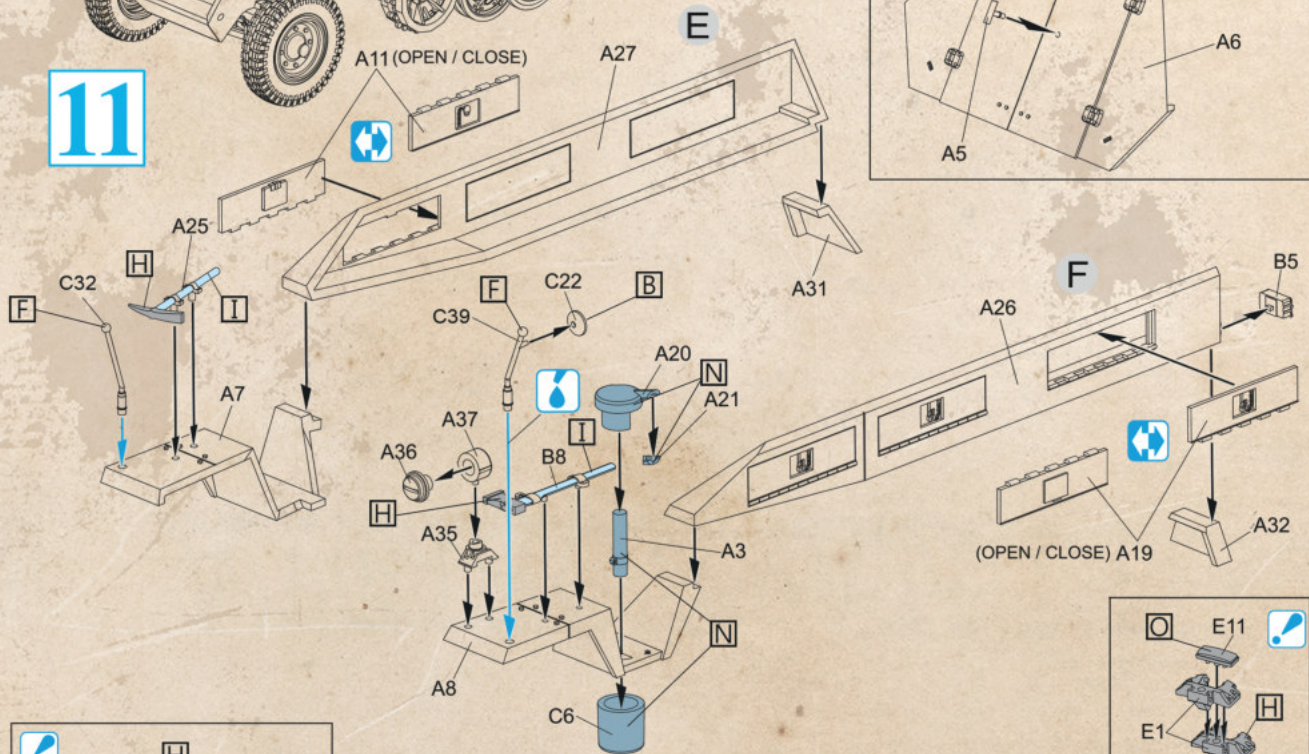
9



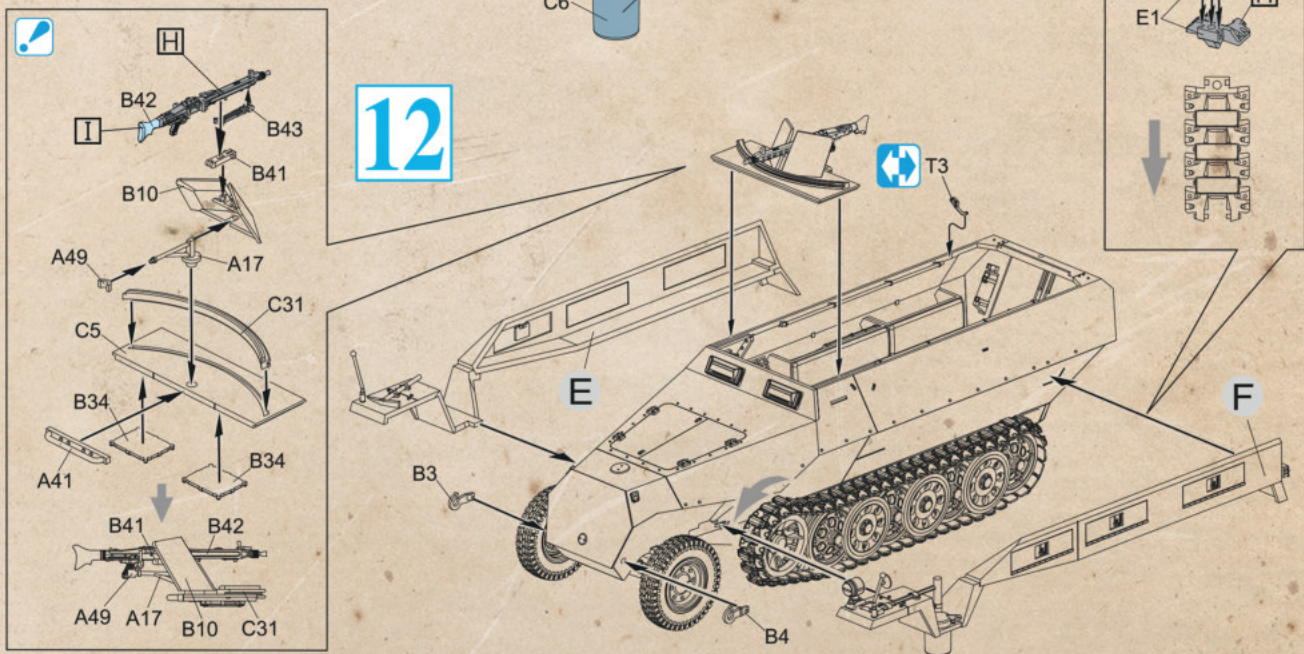
10



11

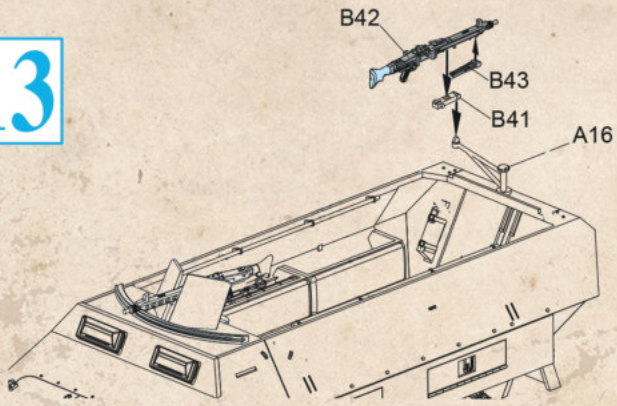


12

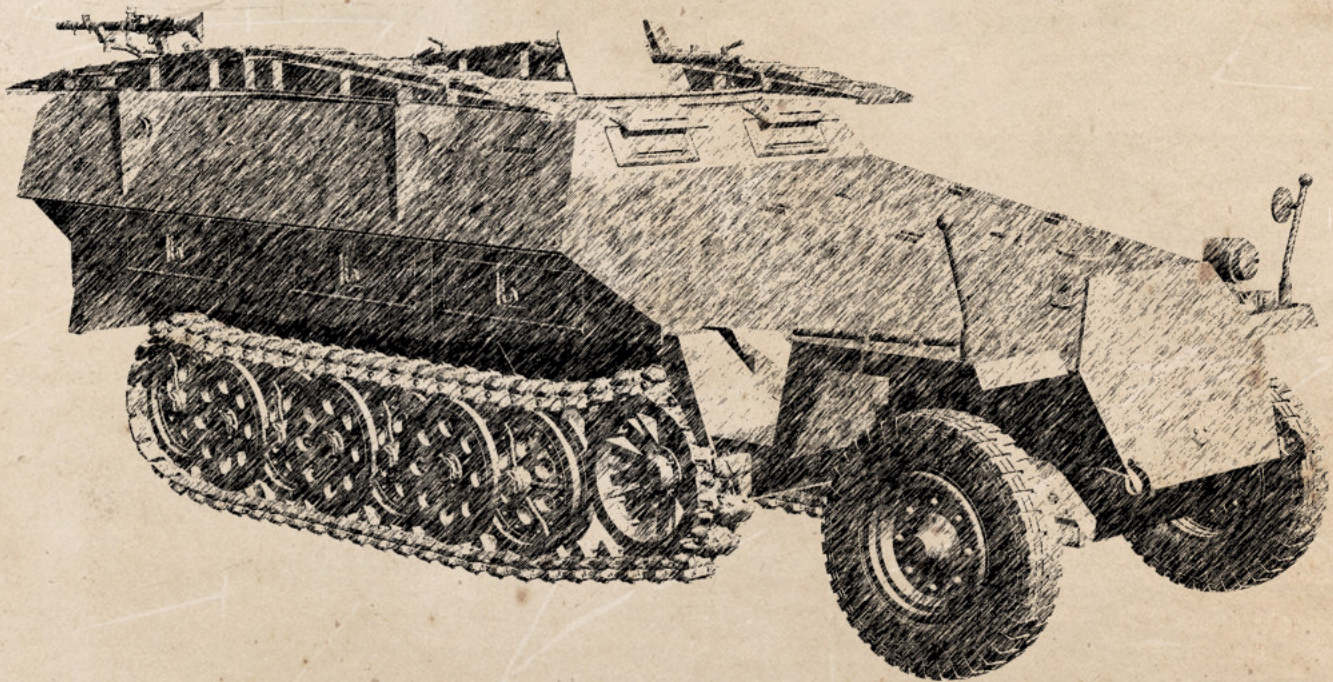
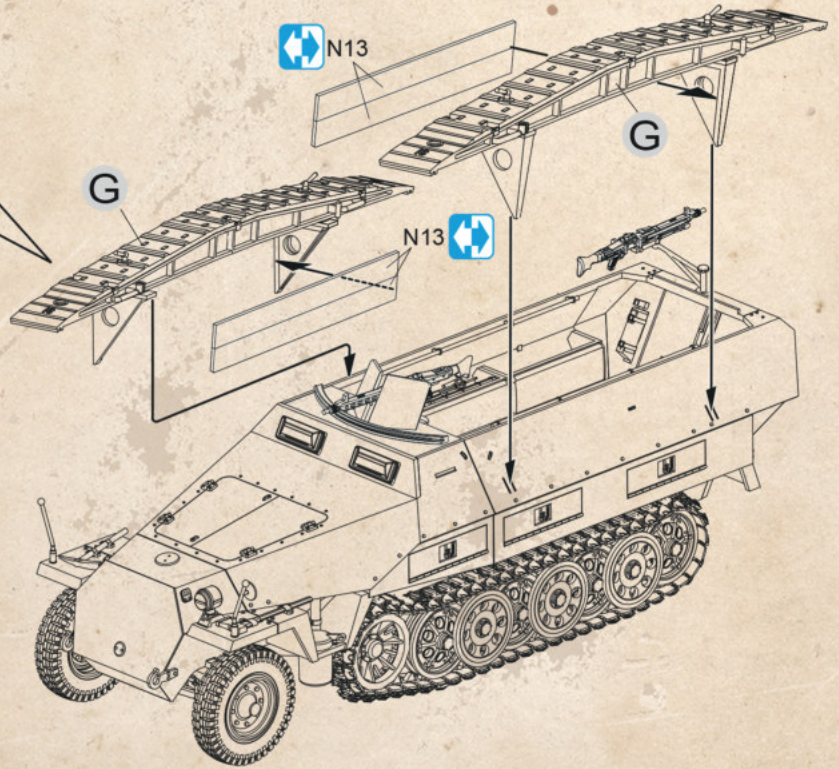
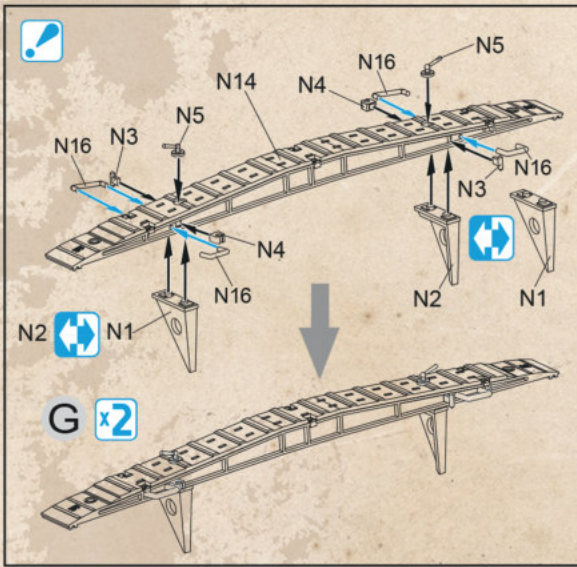




13

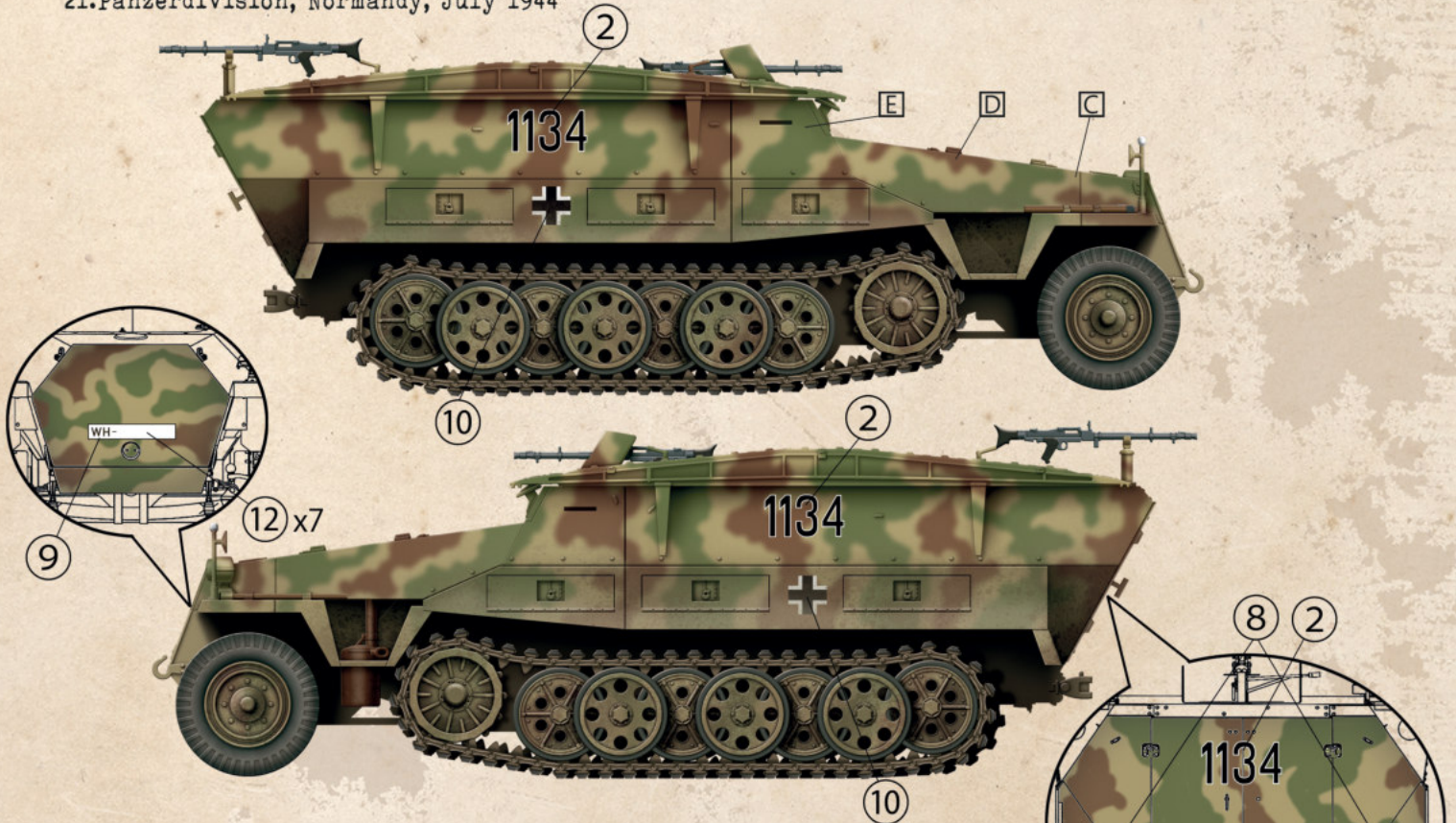


14

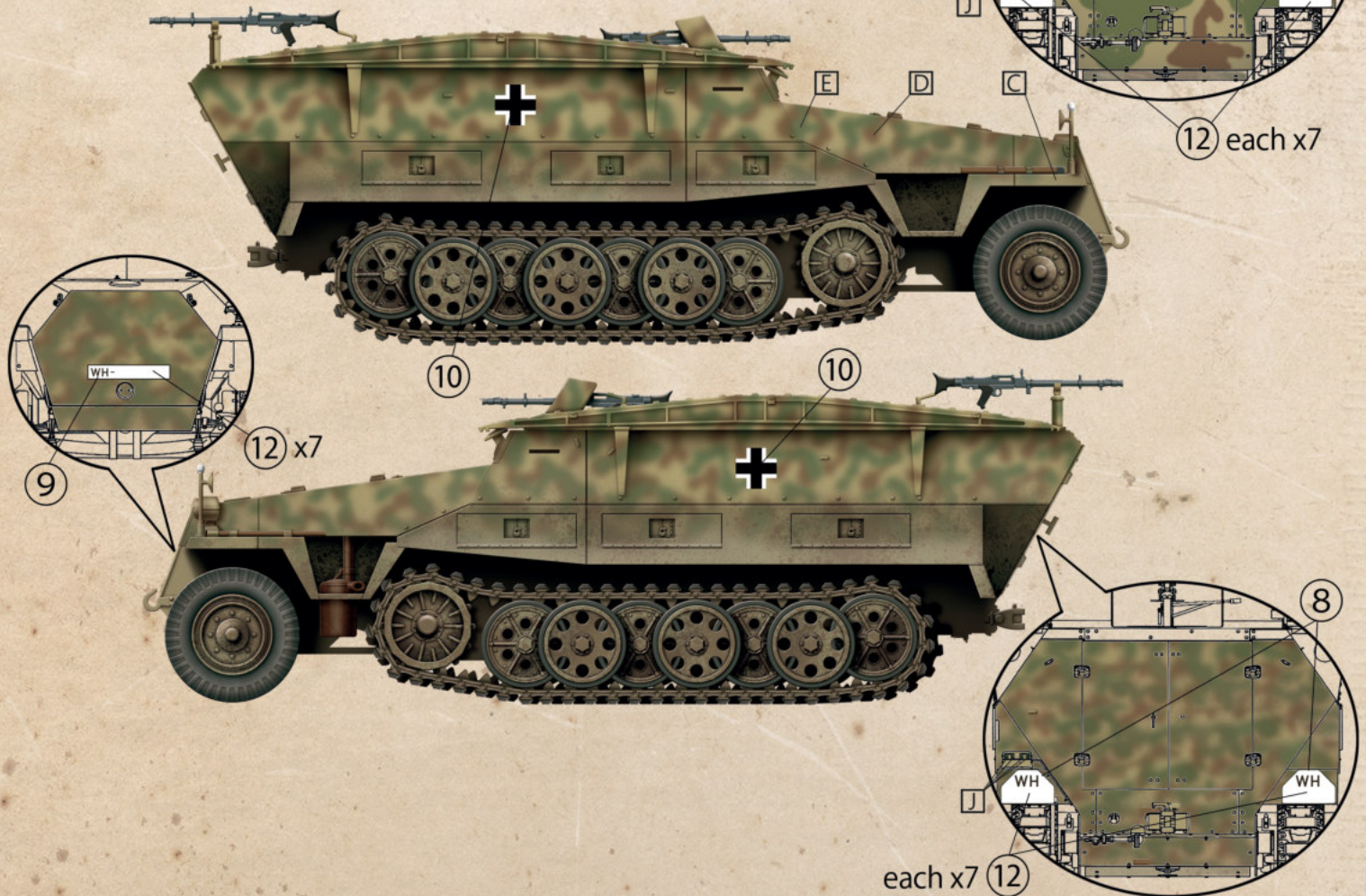


## Painting and Marking Guide

21. Panzerdivision, Normandy, July 1944

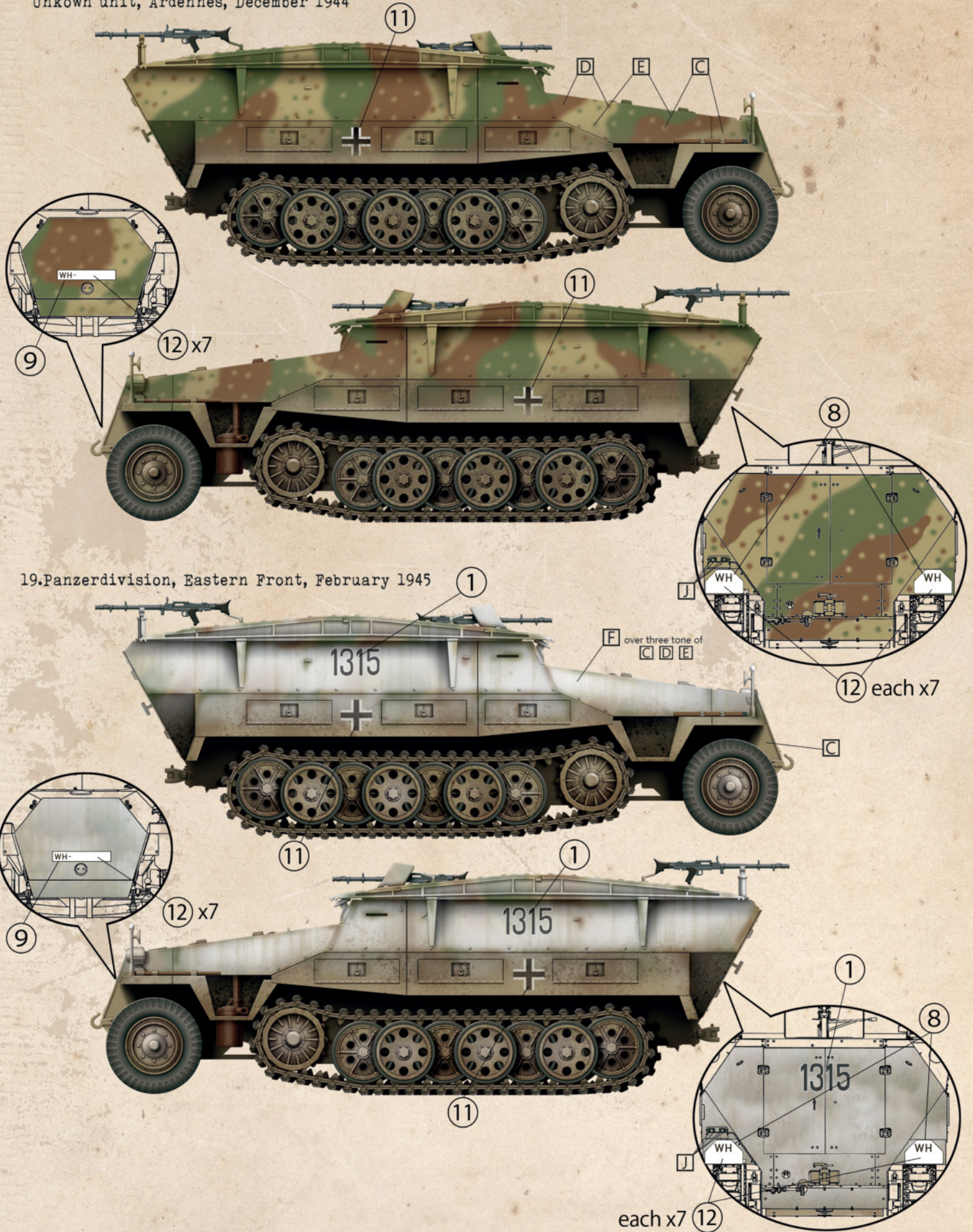


246. Volksgrenadier-Division, Battle of Aachen, October 1944



## Painting and Marking Guide

Unknown unit, Ardennes, December 1944



# Das Werk

Check out other great kits from us:



DW16002 - Panzer III Ausf.J (1:16 scale)



DW35023 - US 155mm howitzer M1918 (1:35)



DW35019 - Schwerer kleiner Panzer (1:35)



DW35029 - Sd.Kfz.250/1 neu (1:35 scale)



DW35025 - Brückenleger M48 A2 (1:35)



DW35032 - Medium Tank T-72M (1:35)