



Medium Tank T-72M



Vor dem Zusammenbau lesen!

DW35032
















Attention · 取り扱い上のご注意 · 注意事項

1. Please read this manual through carefully before assembling and keep it for future reference.
2. WARNING: Kit contains small and sharp parts. Children under 14 years old should be supervised to ensure that they do not play with any parts.
3. WARNING: Keep plastic bags away from babies and small children to avoid the danger of suffocation.
4. Be sure to ventilate the work area and keep away from fire or flammable gas when using cement or paint.
5. It is highly recommended to do pre-assembling or dry-fitting before gluing. Test to ensure that the pieces will fit together properly or neatly.
6. Beware of personal injury that may be caused by sharp tools (such as Design Knife) & ensure that fingers are free from the path of the blade.

1. 組み立てを始める前に、この取扱説明書をよく読んで理解してから正しく使用してください。また必要ときに、参照できるように大切に保管してください。
2. 警告:組み立て部品には鋭利な物、小さい部品がございます。14歳未満のお子様には与えないで下さい。ケガ誤飲を防ぐため幼児の手の届かないところに保管し、十分ご注意ください。
3. 警告:窒息の危険がございますので、パーツの入っていたビニール袋を幼児がかぶらないようご注意ください。開封後はすぐに捨ててください。
4. 接着剤やラッカー塗料エナメル塗料等をご使用の際は、必ず換気をし、火の気に十分ご注意ください。
5. 接着剤で貼り付ける前にまず仮組みをして、部品に間違いがないか、向きは合っているかを確認してください。
6. 制作時にはカッターナイフ等、鋭利な工具でケガをしないよう十分注意し、刃の進む先に手を置かないでください。

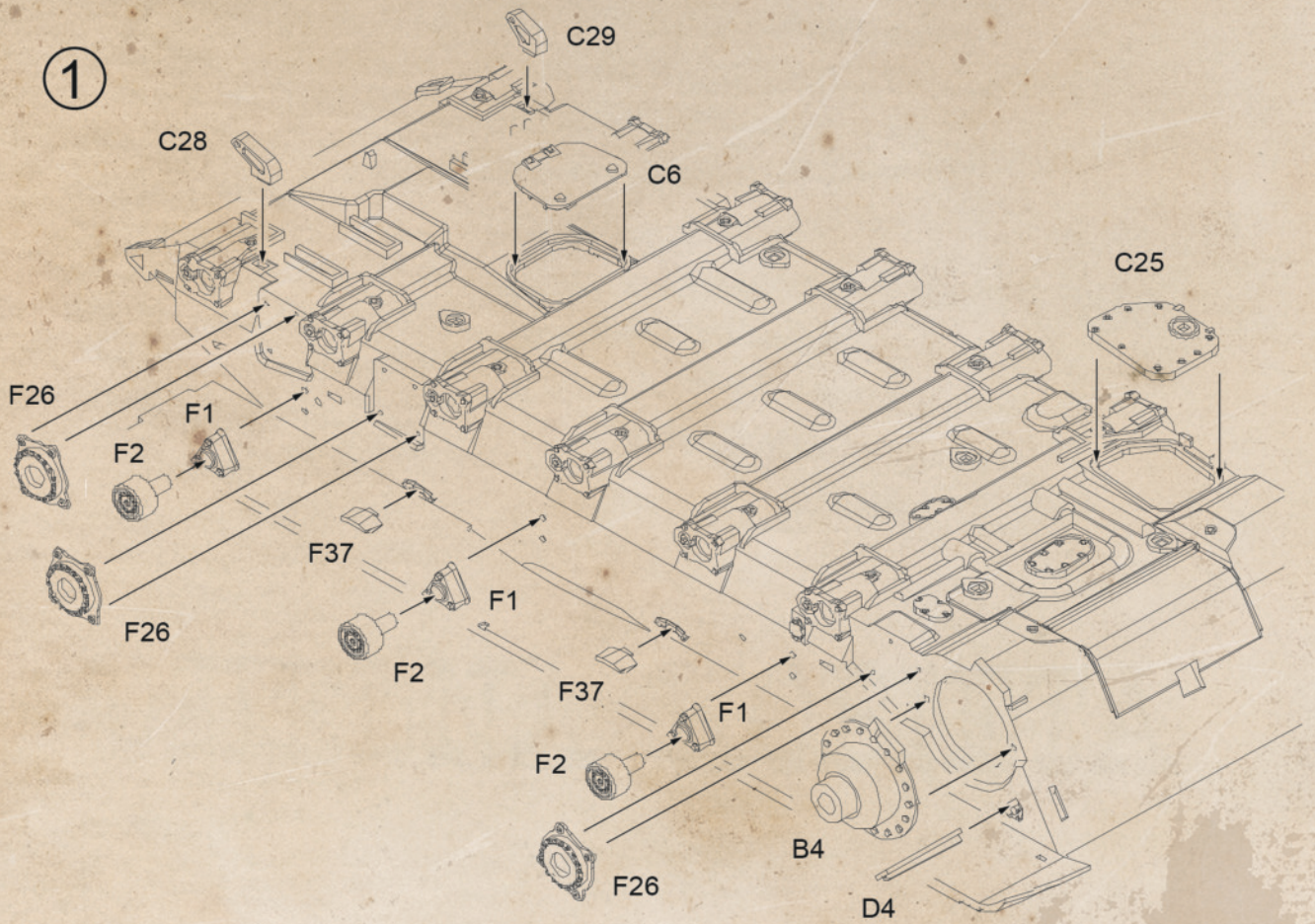
1. 請在組裝之前仔細閱讀本手冊，掌握組裝流程與要點。并妥善保管本手冊以供日後參考。
2. 警告:套件包含細小與銳利部件。應照看好14歲以下幼童，確保他們不會玩耍任何部件，也不可將部件含在嘴中或者吞食。
3. 警告:不要讓嬰兒或幼童接觸包裝盒內的塑膠袋，防止他們將塑膠袋套在自己的頭部而發生窒息的危險。
4. 在使用膠水粘接模型或者進行噴油作業時，應遠離火源或者易燃氣體，并使工作區域保持通風。
5. 在使用膠水粘合之前應先進行假組，檢查部件之間的配位是否正確或者合適。如有配位不適的情形發生，則可做修正工作。
6. 在製作時應小心勿被鋒利的工具(例如筆刀)刺傷。在切割部件時要確保手指避開刀鋒的運動方向。

Assembly Guide Icons · 組み立て指示記号について · 組裝指示符號

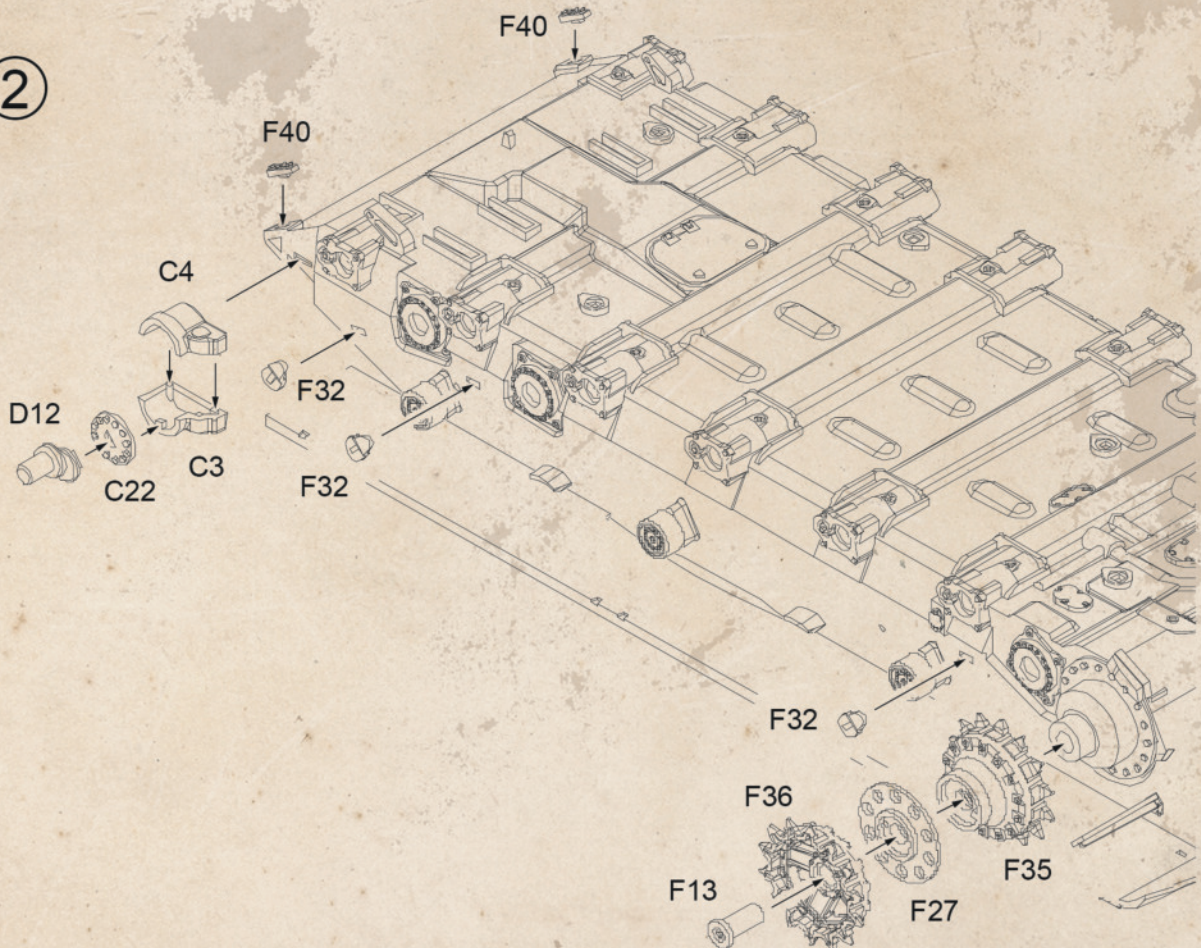
 Apply cement 接着剤 塗膠水粘接	 Do not cement 接着しません 不用膠水粘接	 Super glue(For metal) 瞬間接着剤(金屬用) 快幹強力膠(金屬用)	 Optional どちらかを選択 可選擇製作	 Make 2 pcs 2セット作成 製作2組	 Be careful 慎重に! 謹慎留意
 Remove 切り落とす 去掉、切除	 Cut off ナイフで切断 用刀切斷	 Drill hole 穴を開ける 鑽孔	 Fill hole 穴を埋める 填孔	 Fold 折り曲げる 折疊	 Press 力を加える 用手指按壓
 Apply decal デカル貼り 貼水印紙	 Color guide 塗染色指示 模型油染色	 Allow glue to dry for several minutes. 完全に乾くまで時間をおく。 請等待數分鐘直至膠水幹固。			

It depends on what type of glue being used. 2-3 mins for super glue to dry & 10-20 mins for Poly cement. Hair dryer is useful for quick hardening.
完全に乾くまでの時間は接着剤の種類によります。瞬間接着剤なら約2~3分、プラモデル用接着剤なら約10~20分です。ドライヤーを使えば乾きも早くなります。
幹固の時間取決於膠水類型。強力膠或快幹膠需要2-3分鐘，塑膠模型膠水需要10-20分鐘。可使用電吹風加速幹固。

1



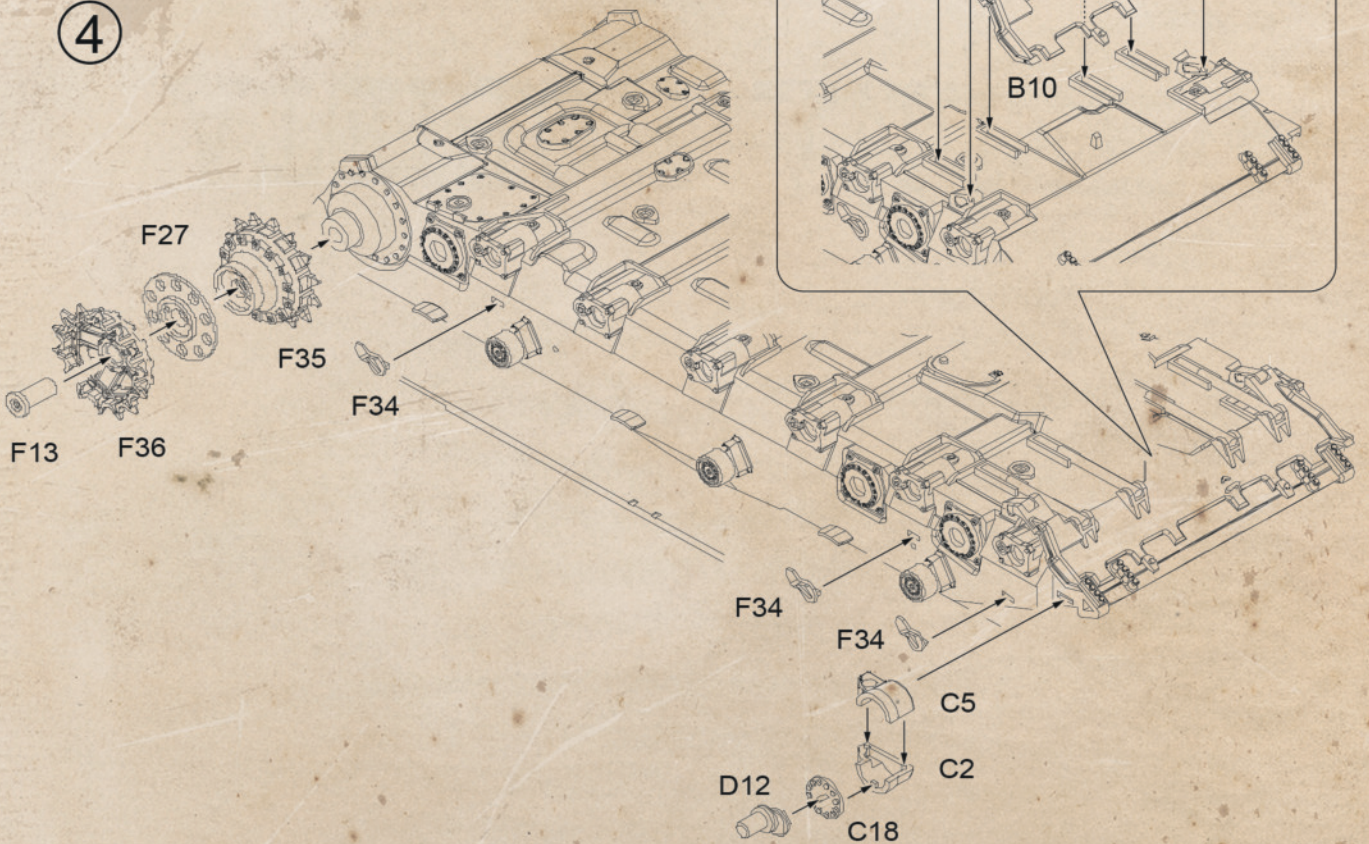
2



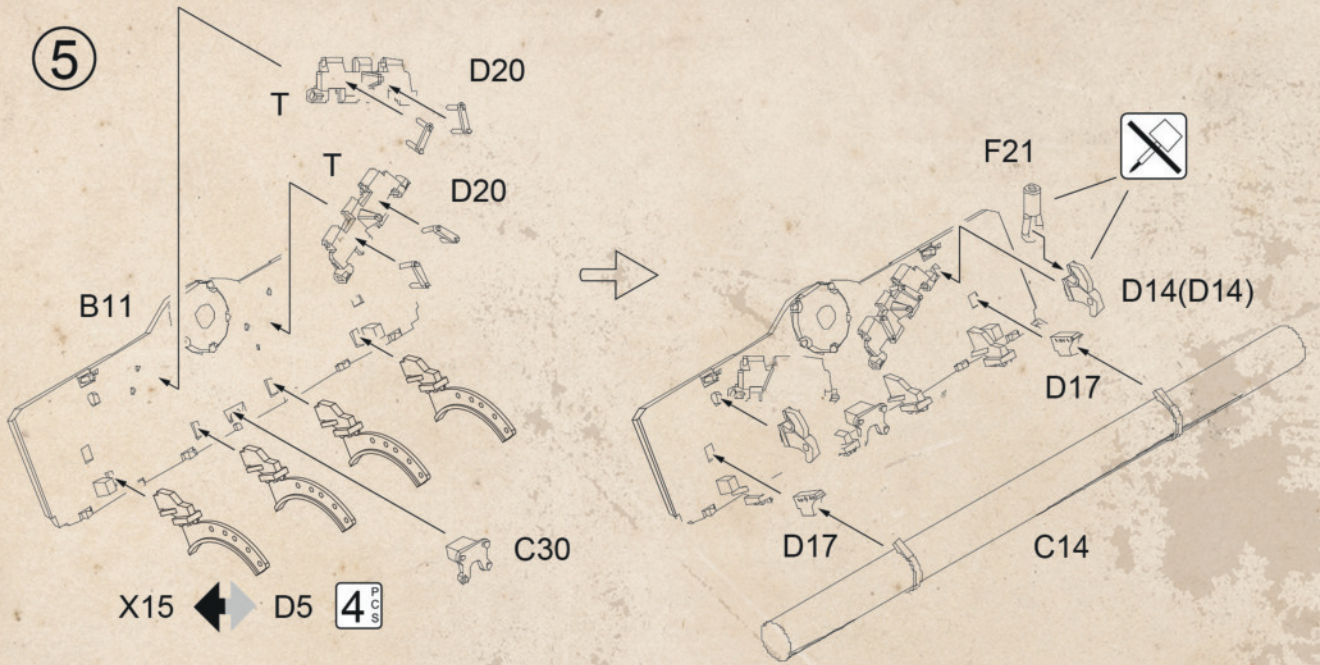
3



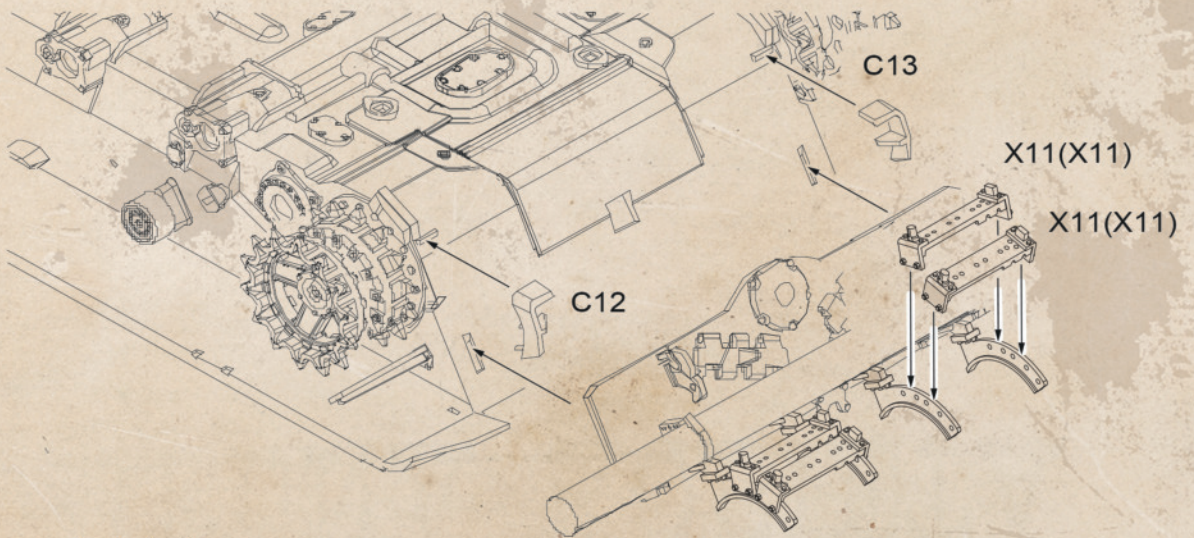
4



5

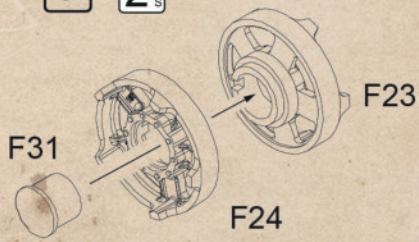


X15 ← D5 4 PCS

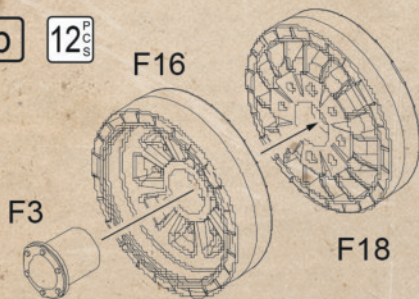


6

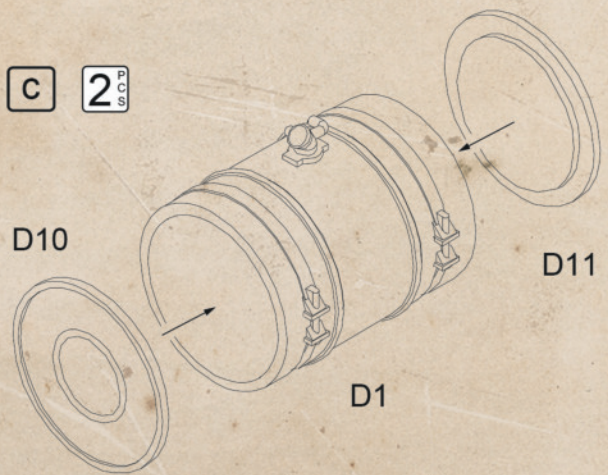
a 2 PCS

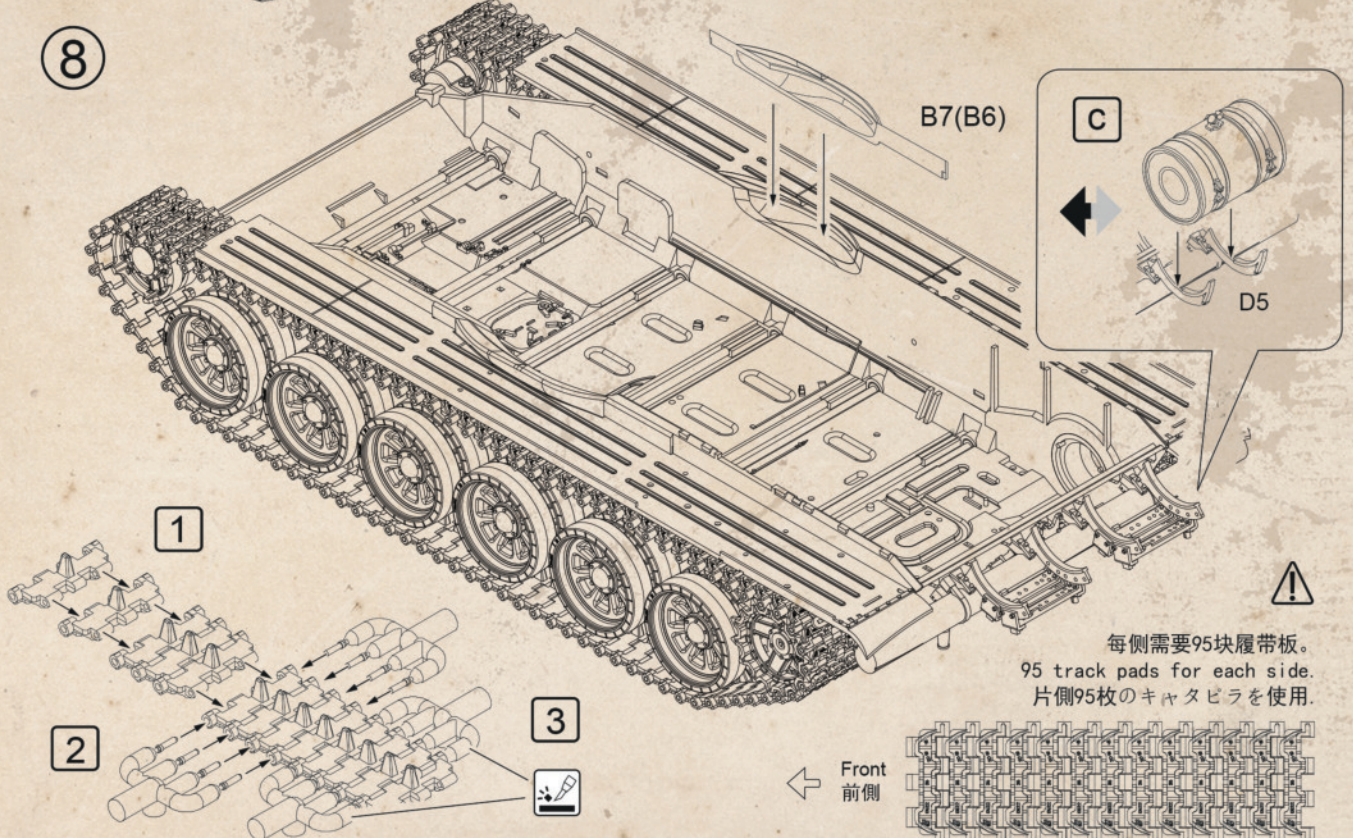
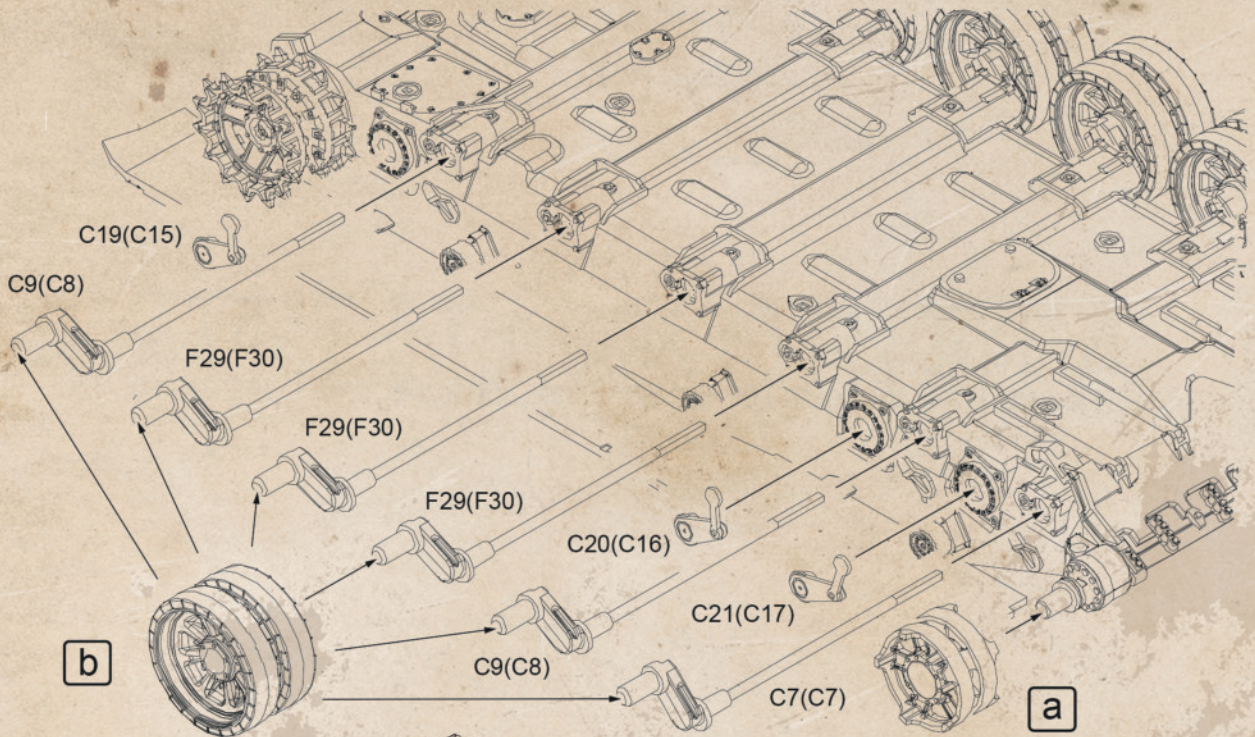
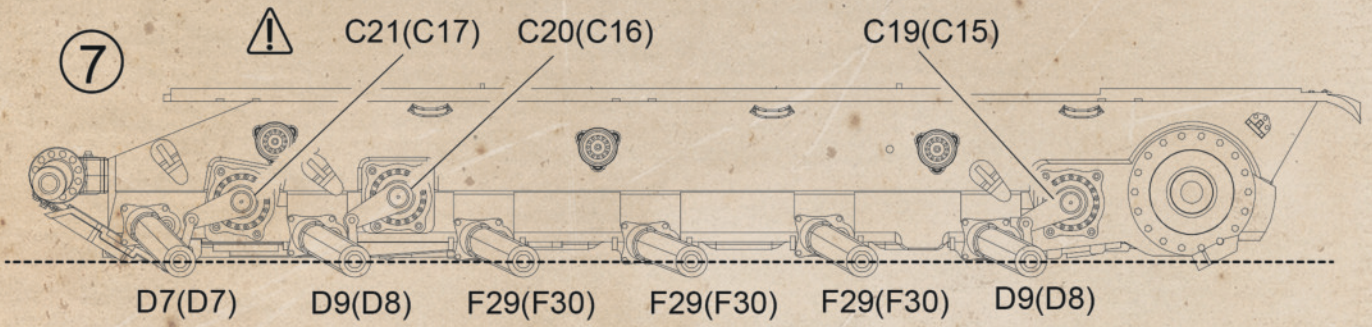


b 12 PCS

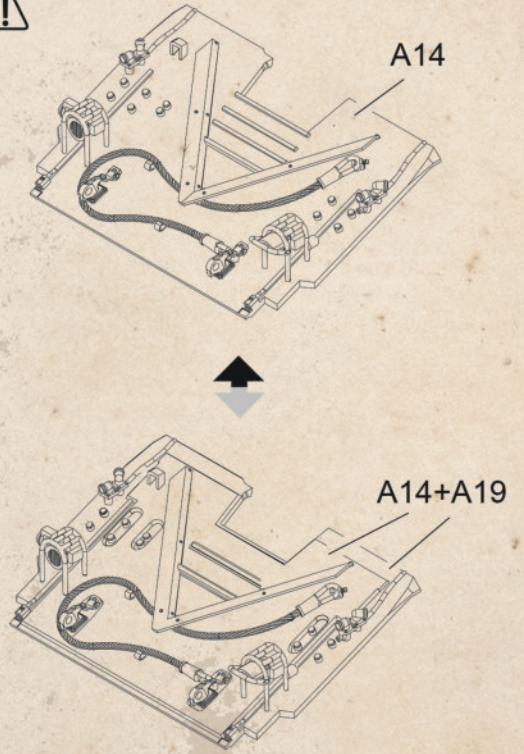
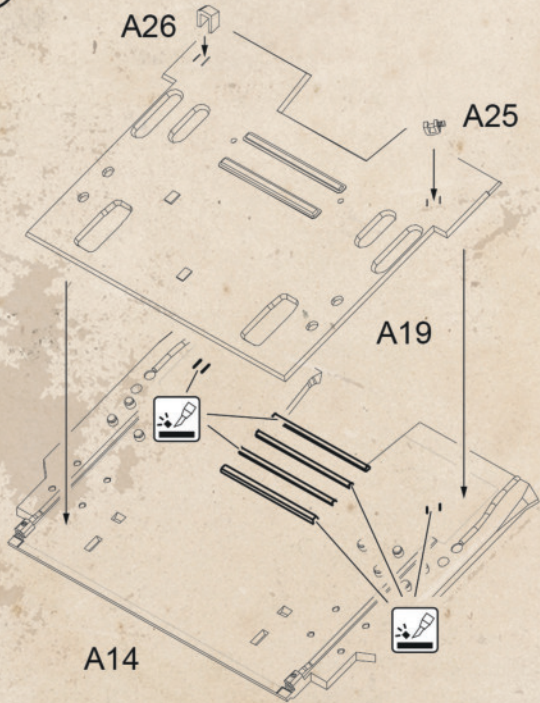


c 2 PCS

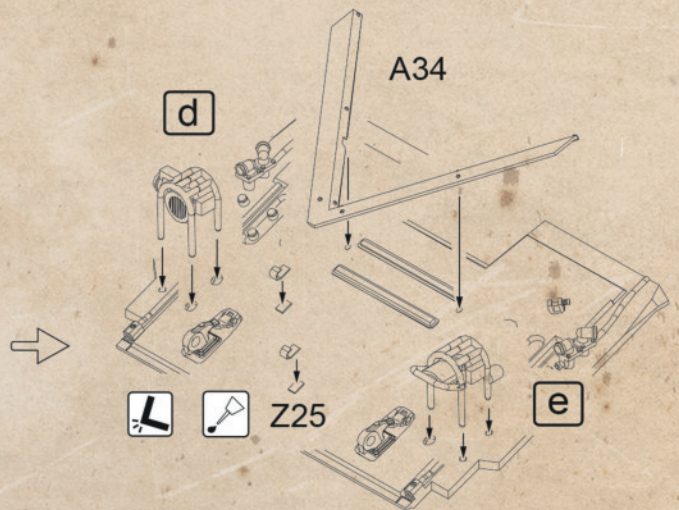
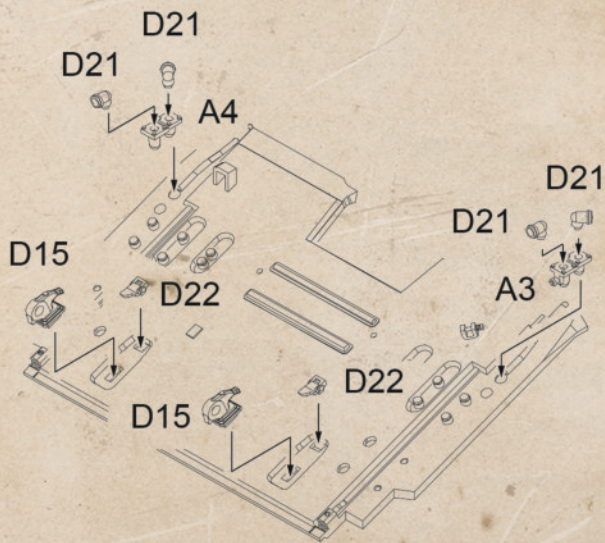
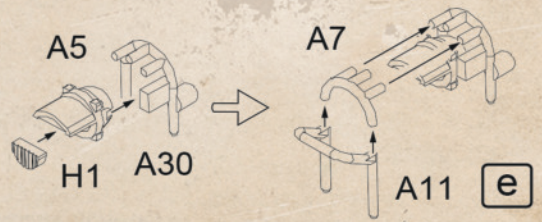
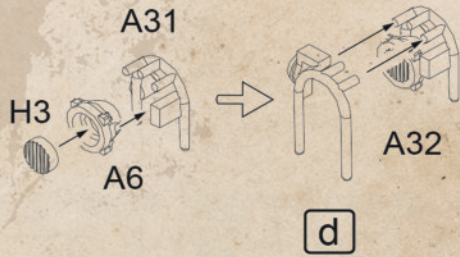




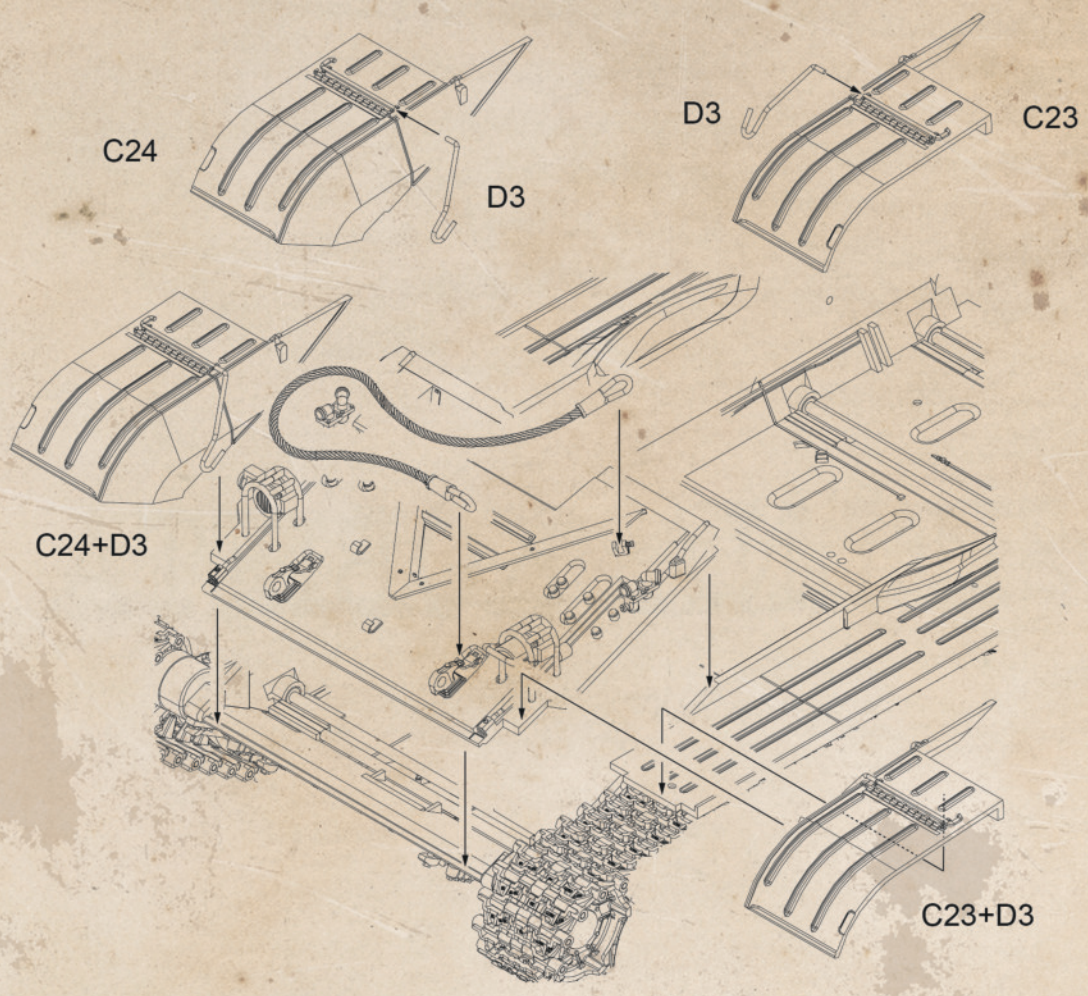
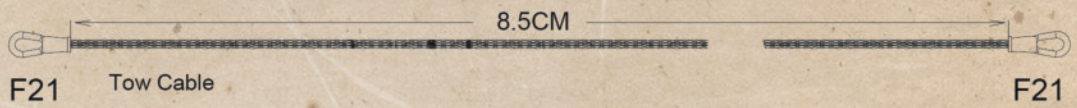
9



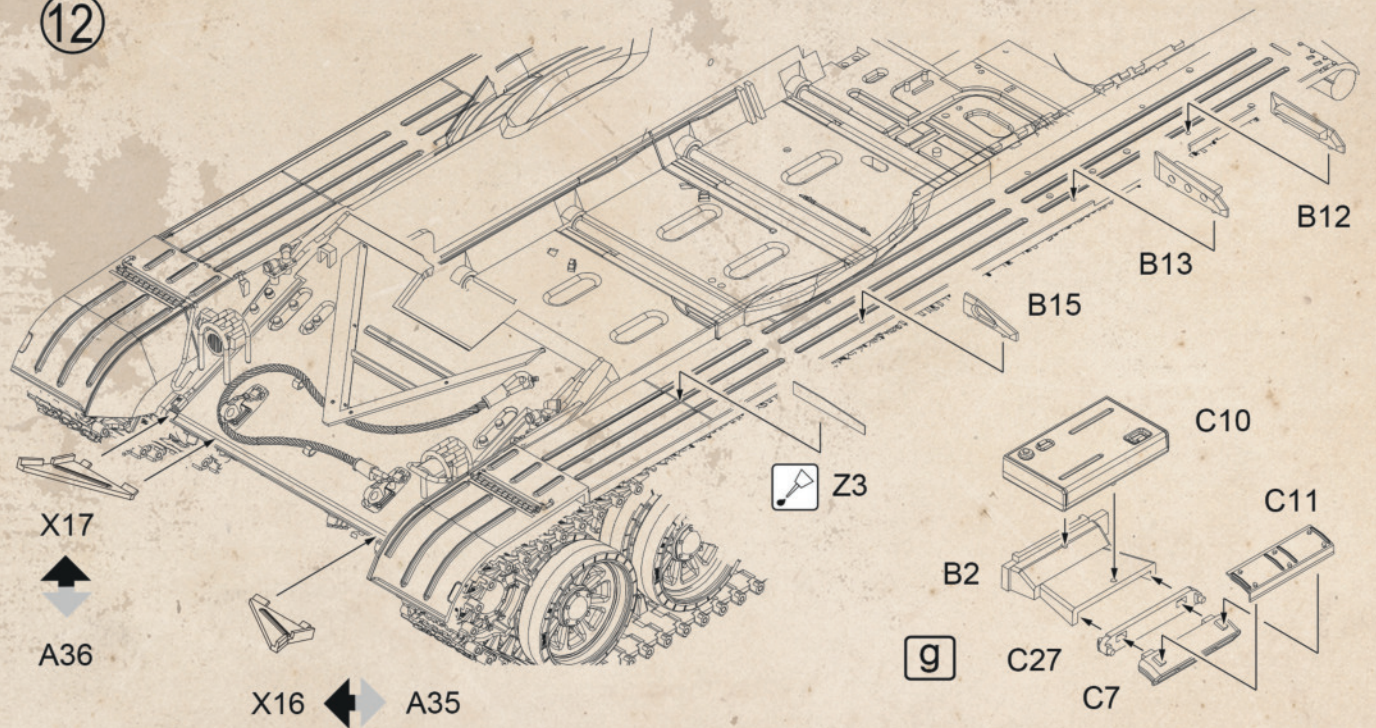
10



11

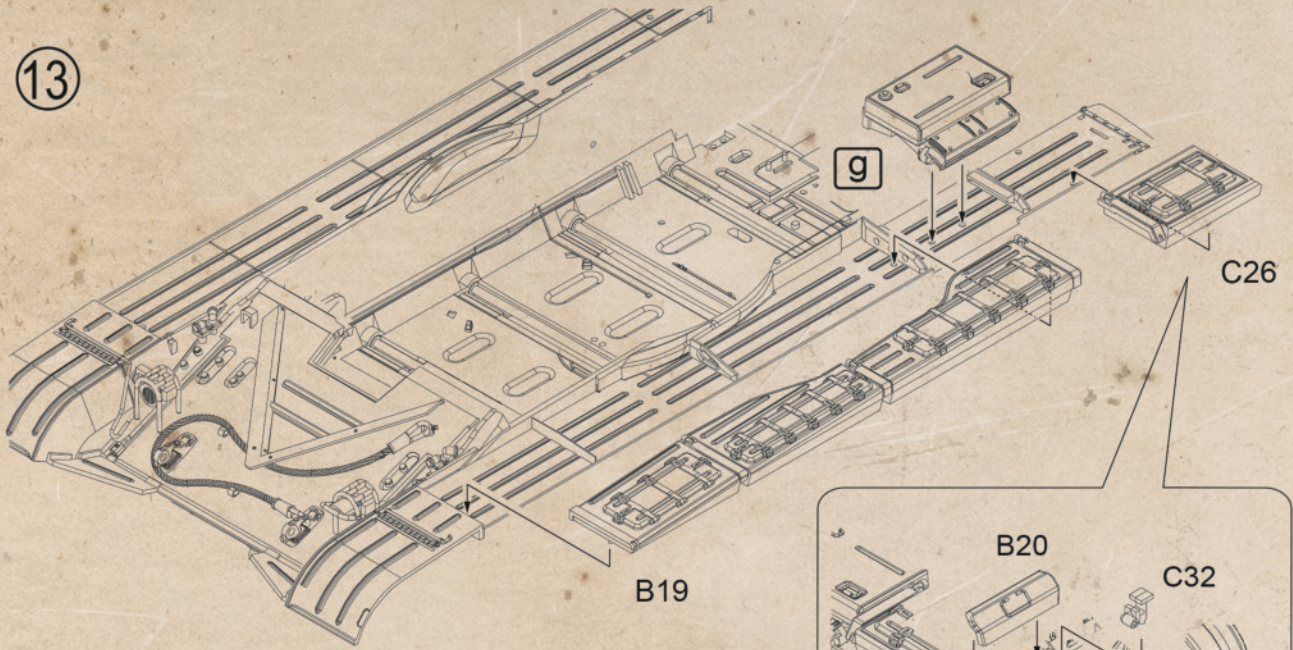


12

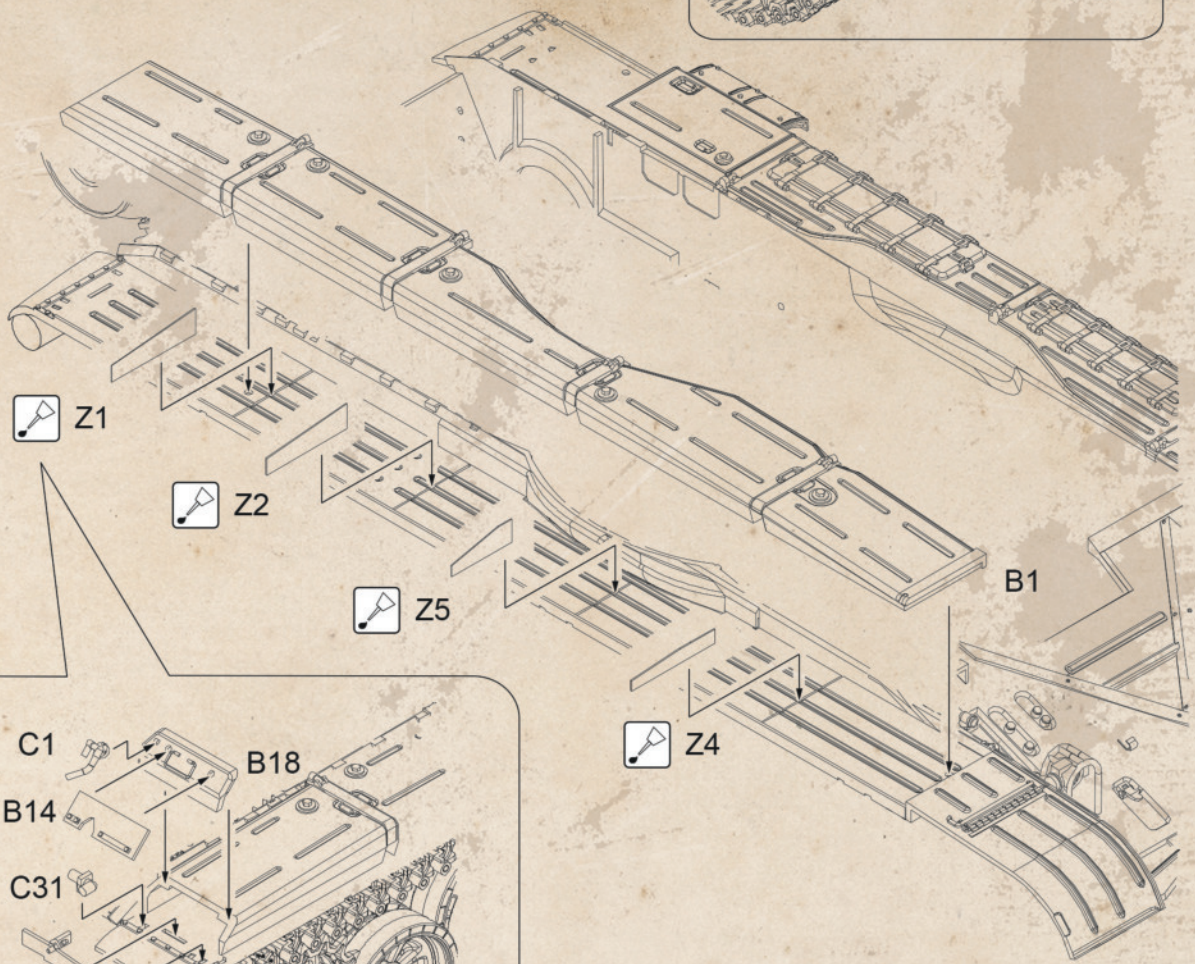


9

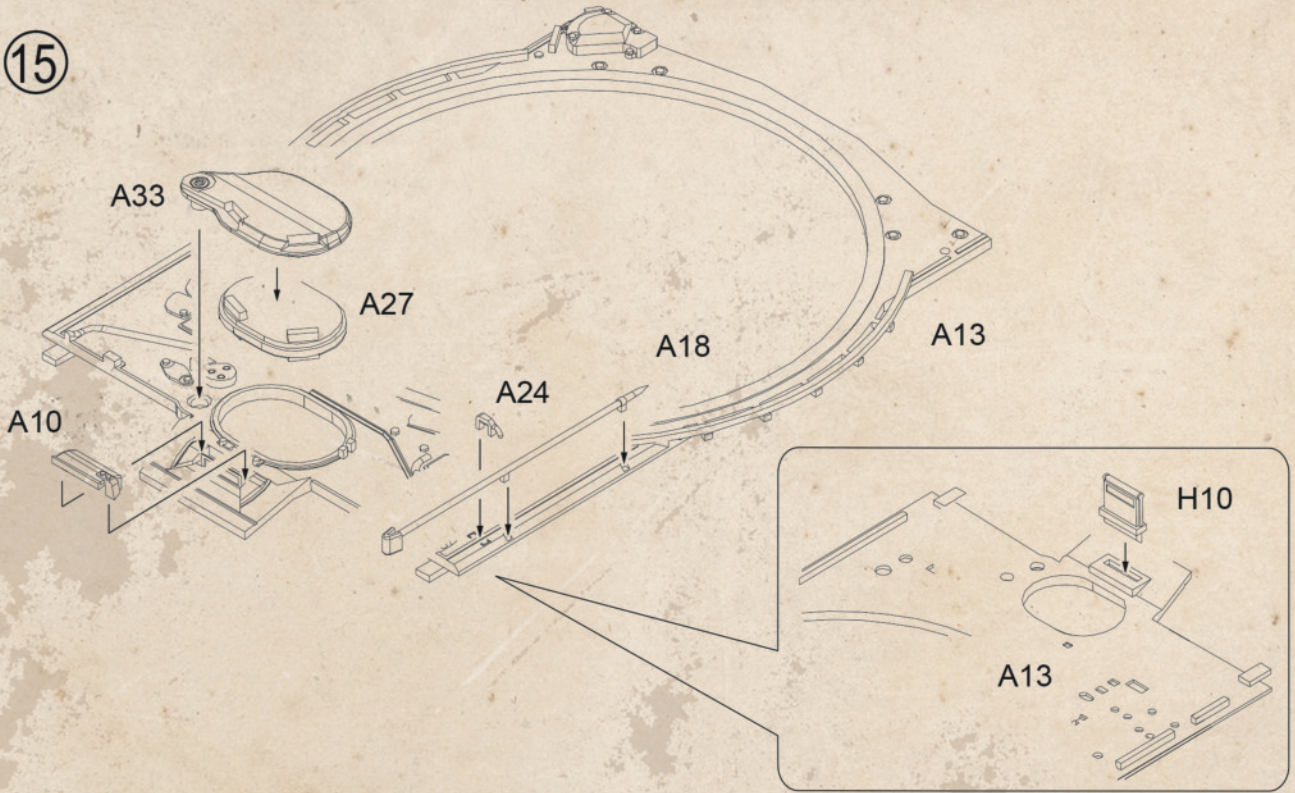
13



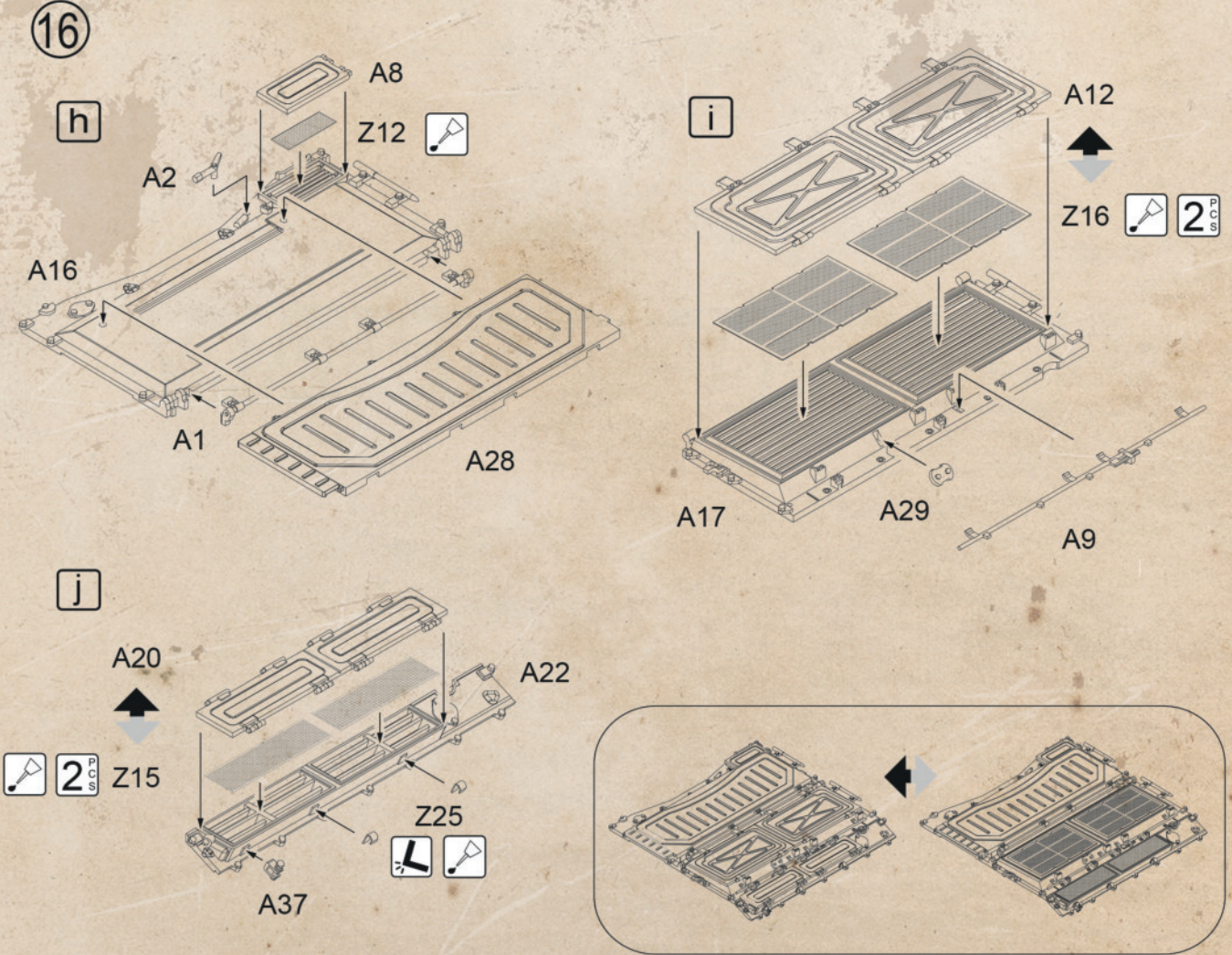
14



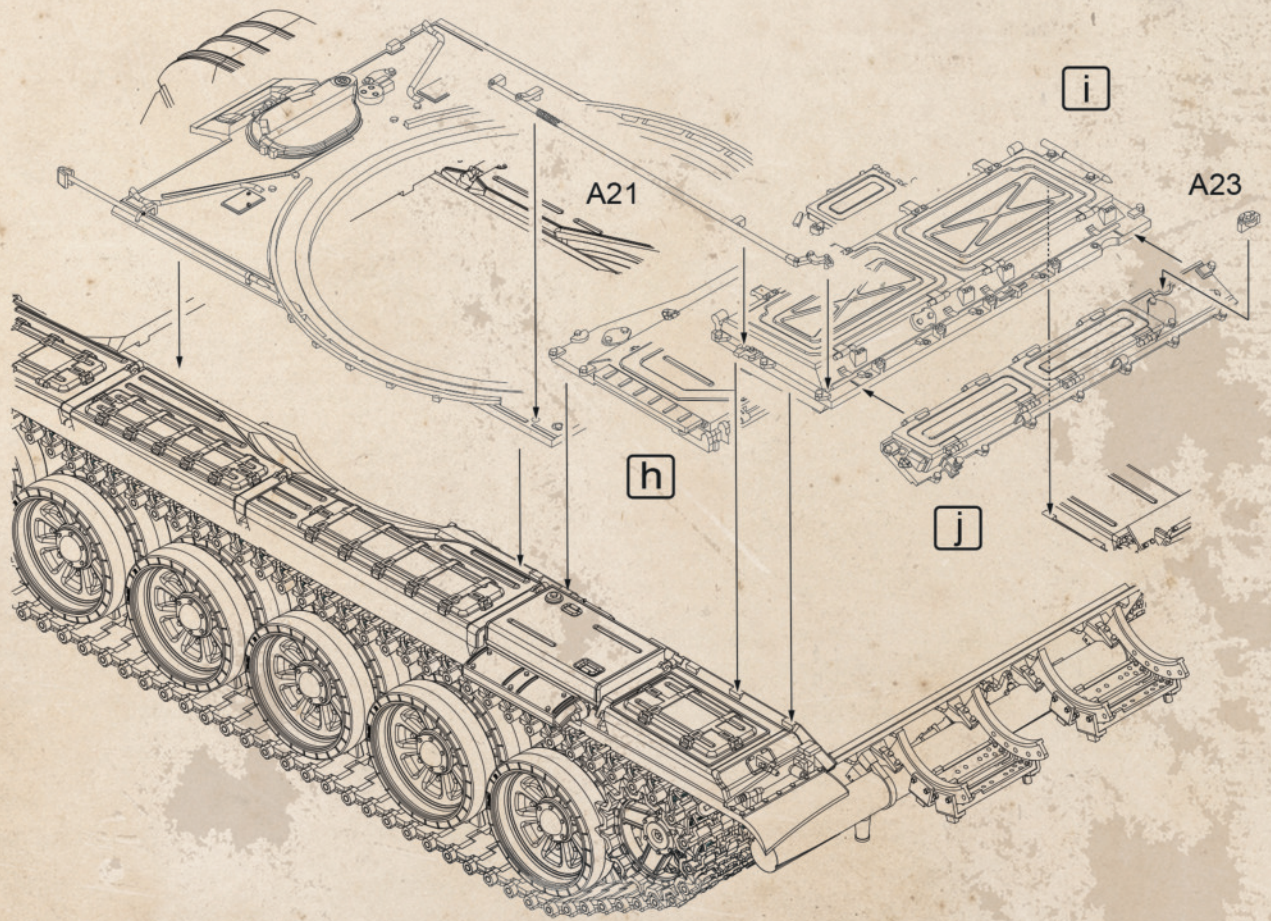
15



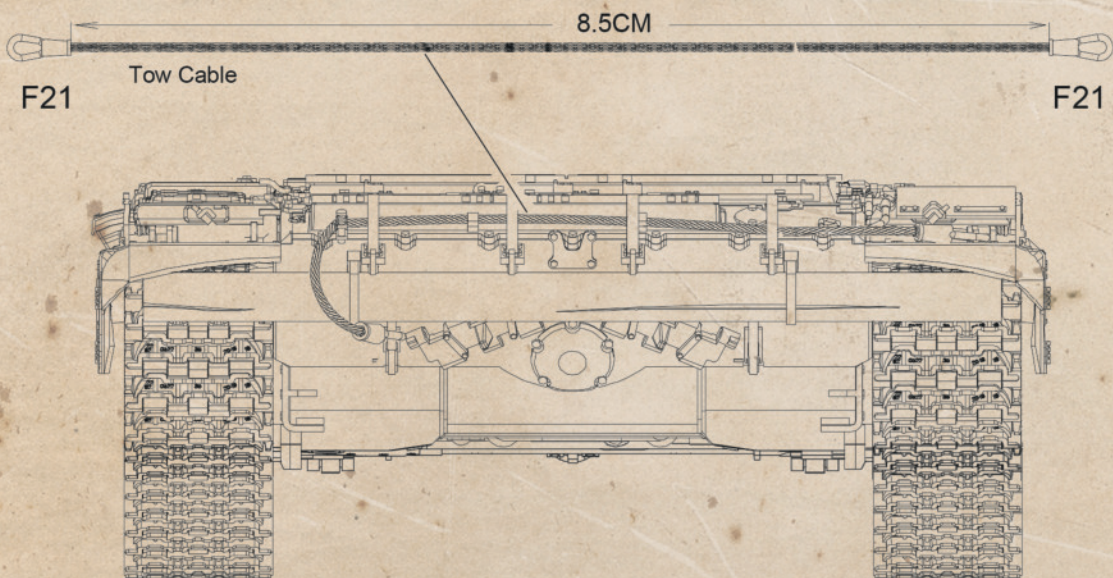
16



17



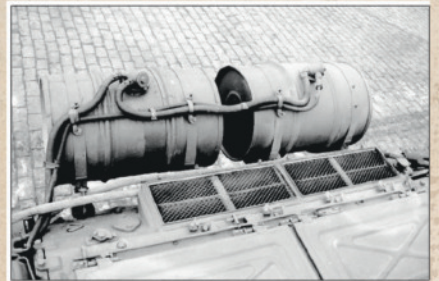
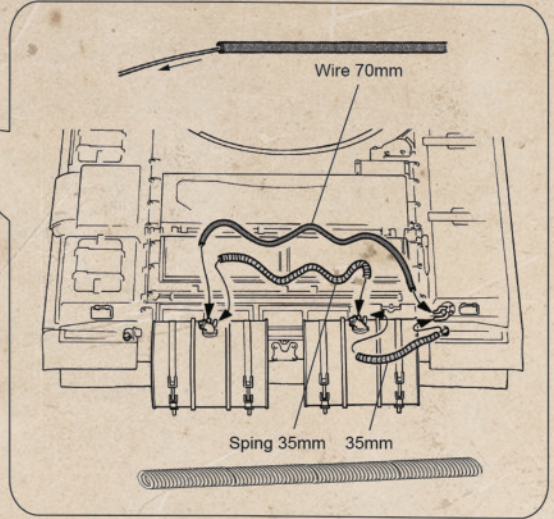
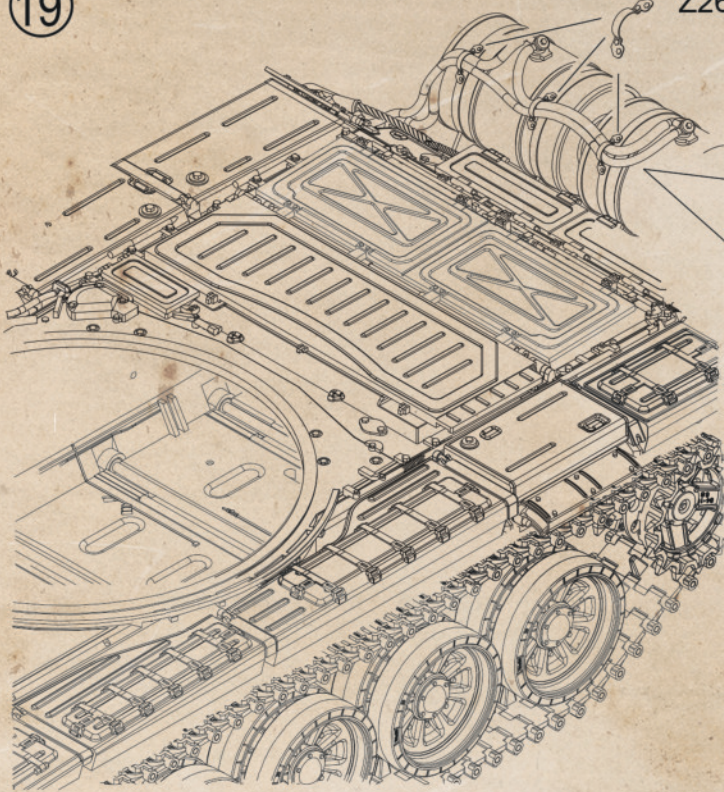
18



19

Z26

3

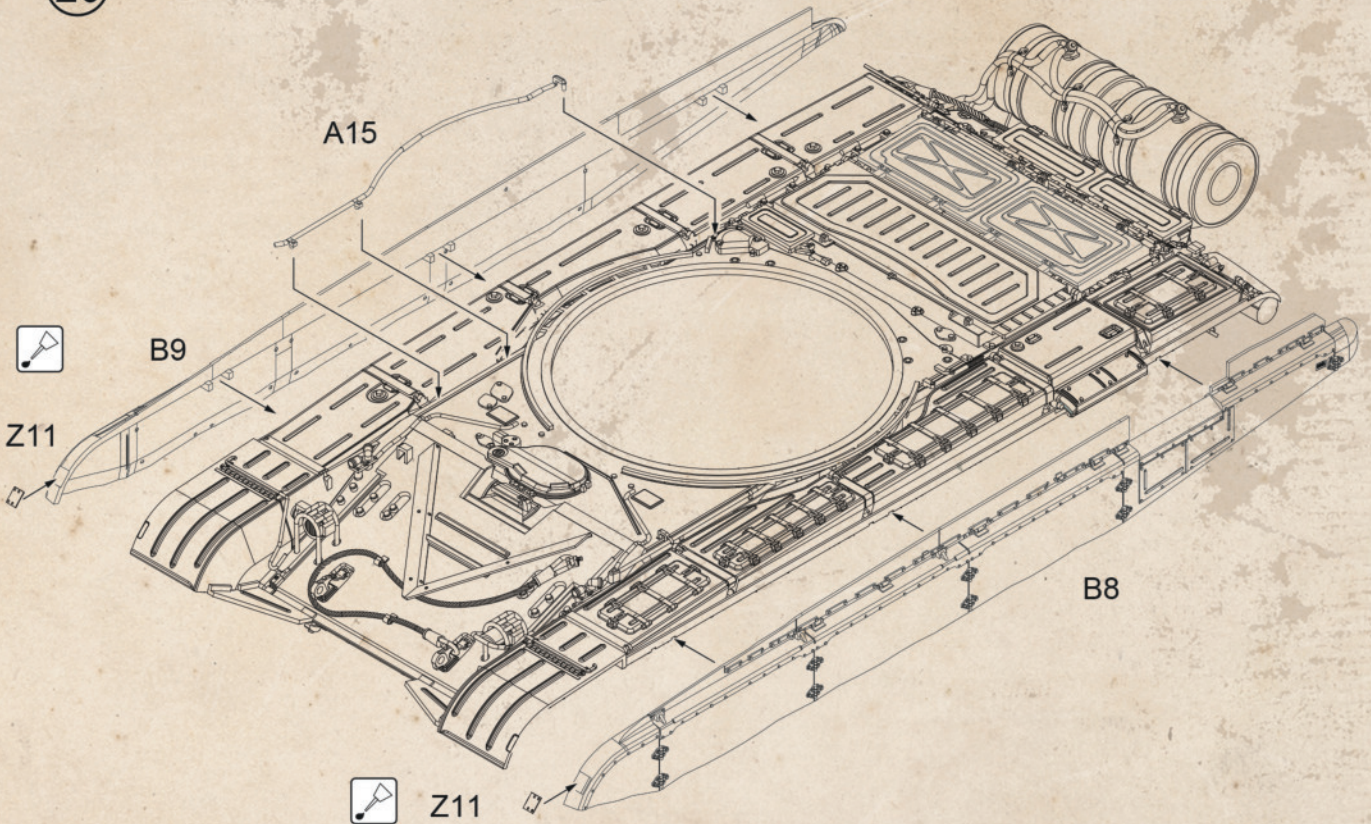


20

A15

B9

Z11

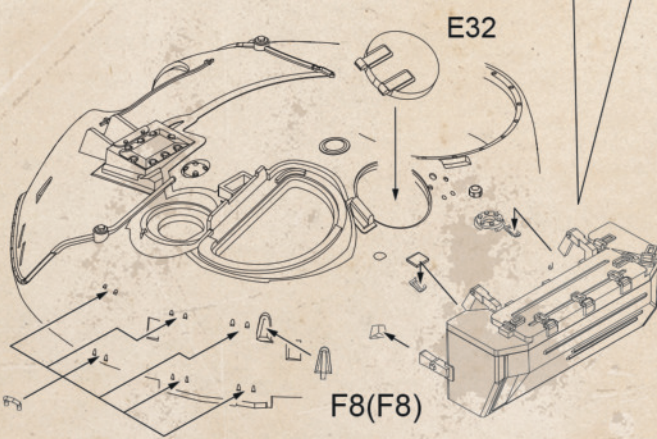
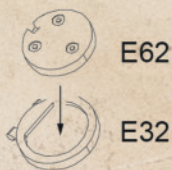
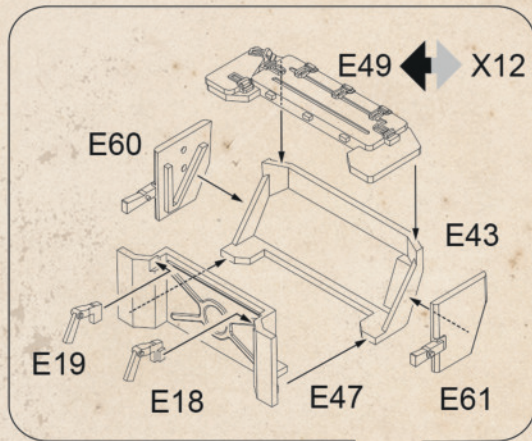


B8



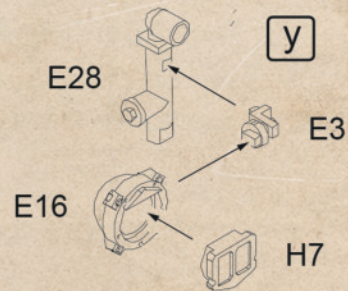
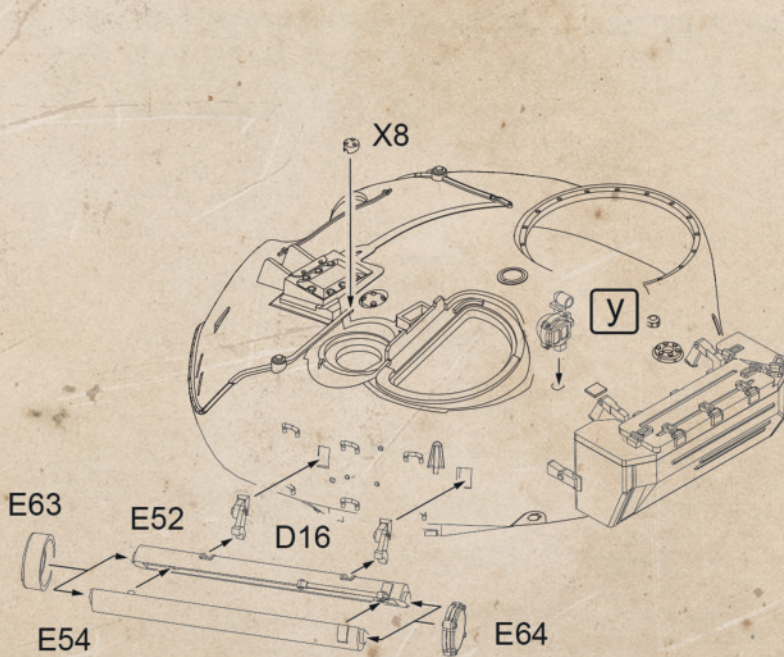
Z11

21

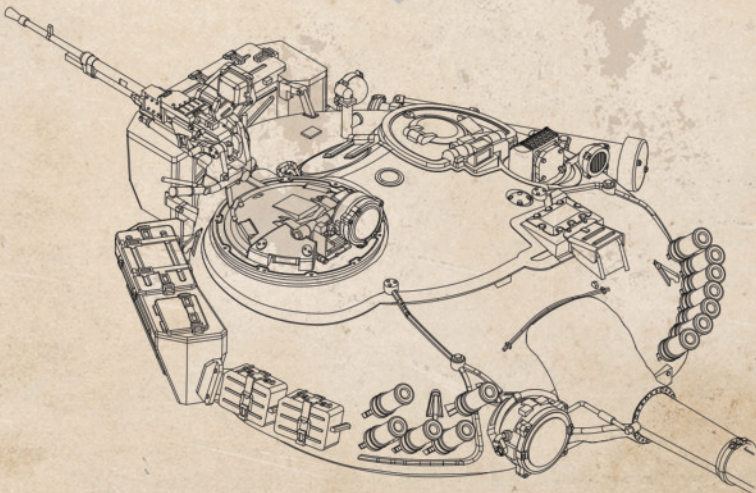
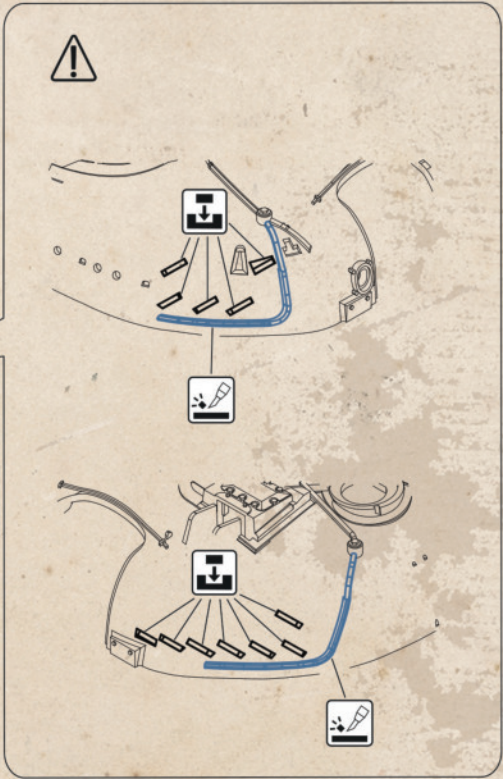
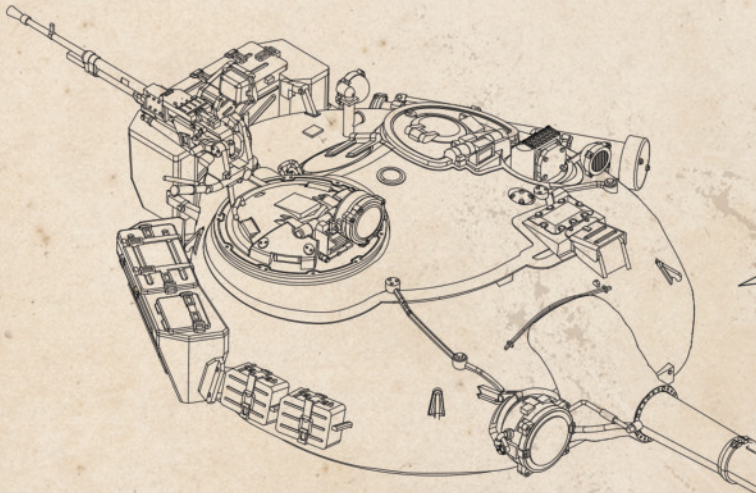


6 PCS

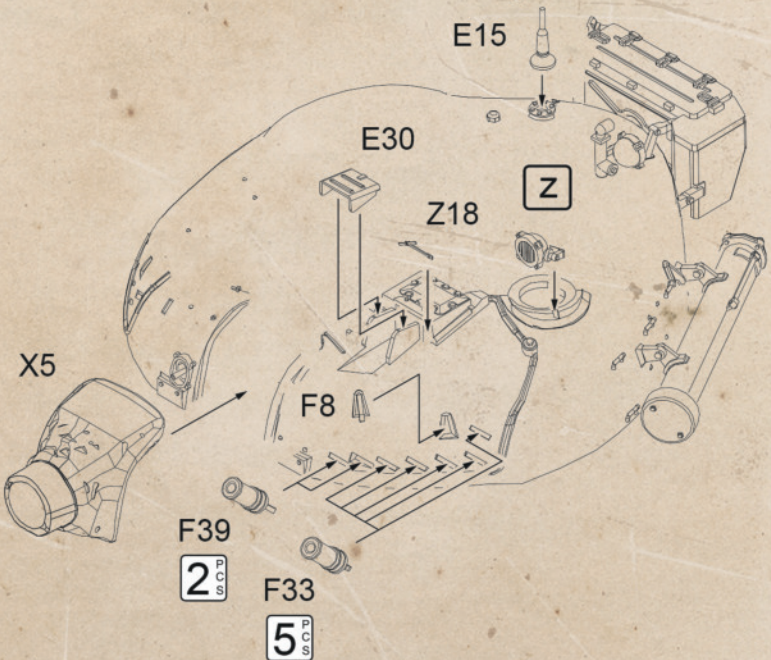
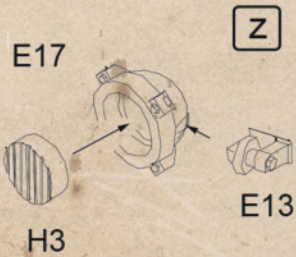
22



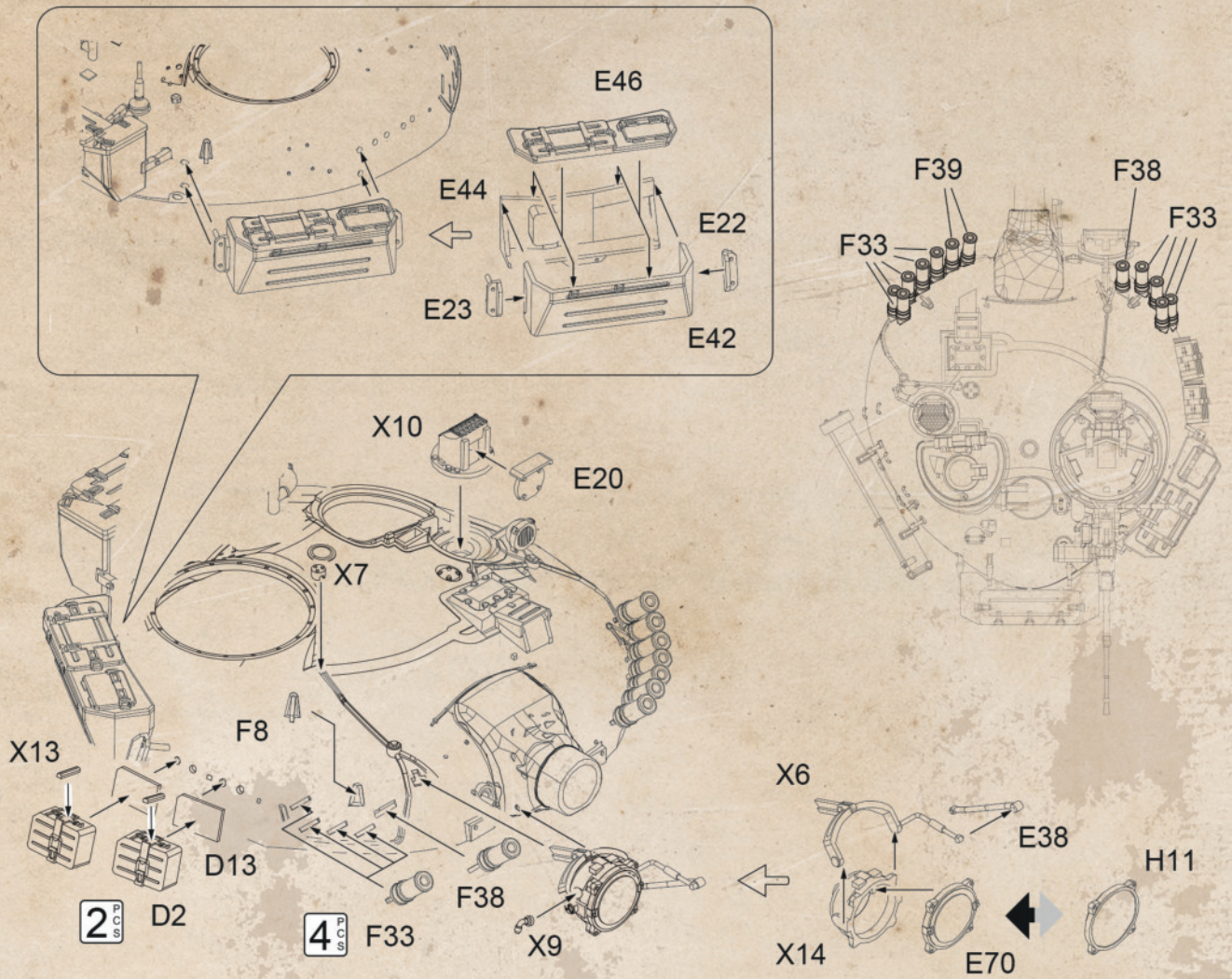
23



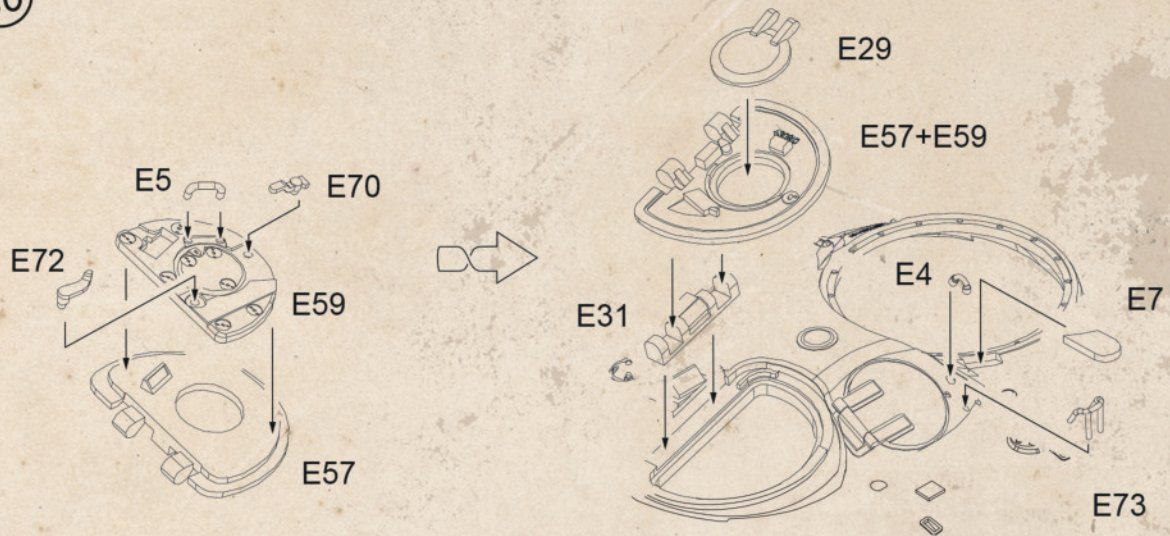
24



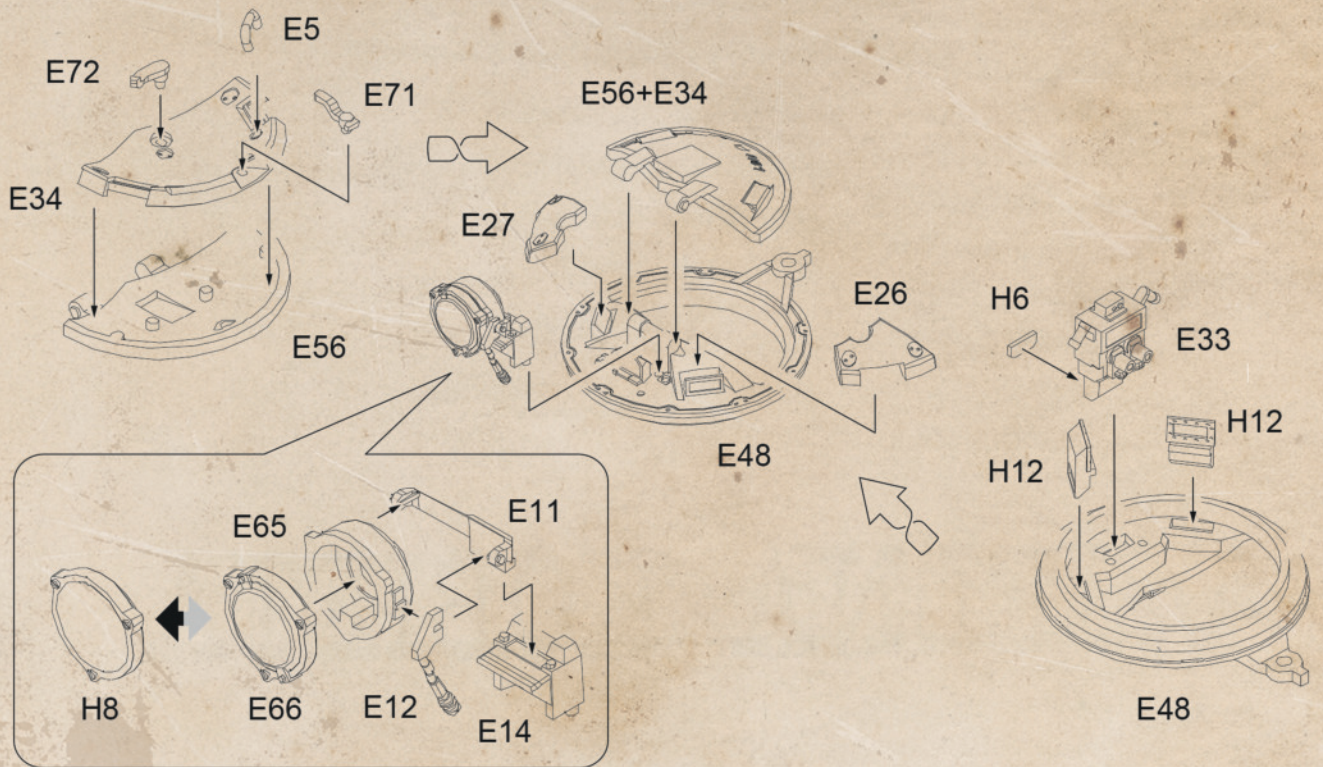
25



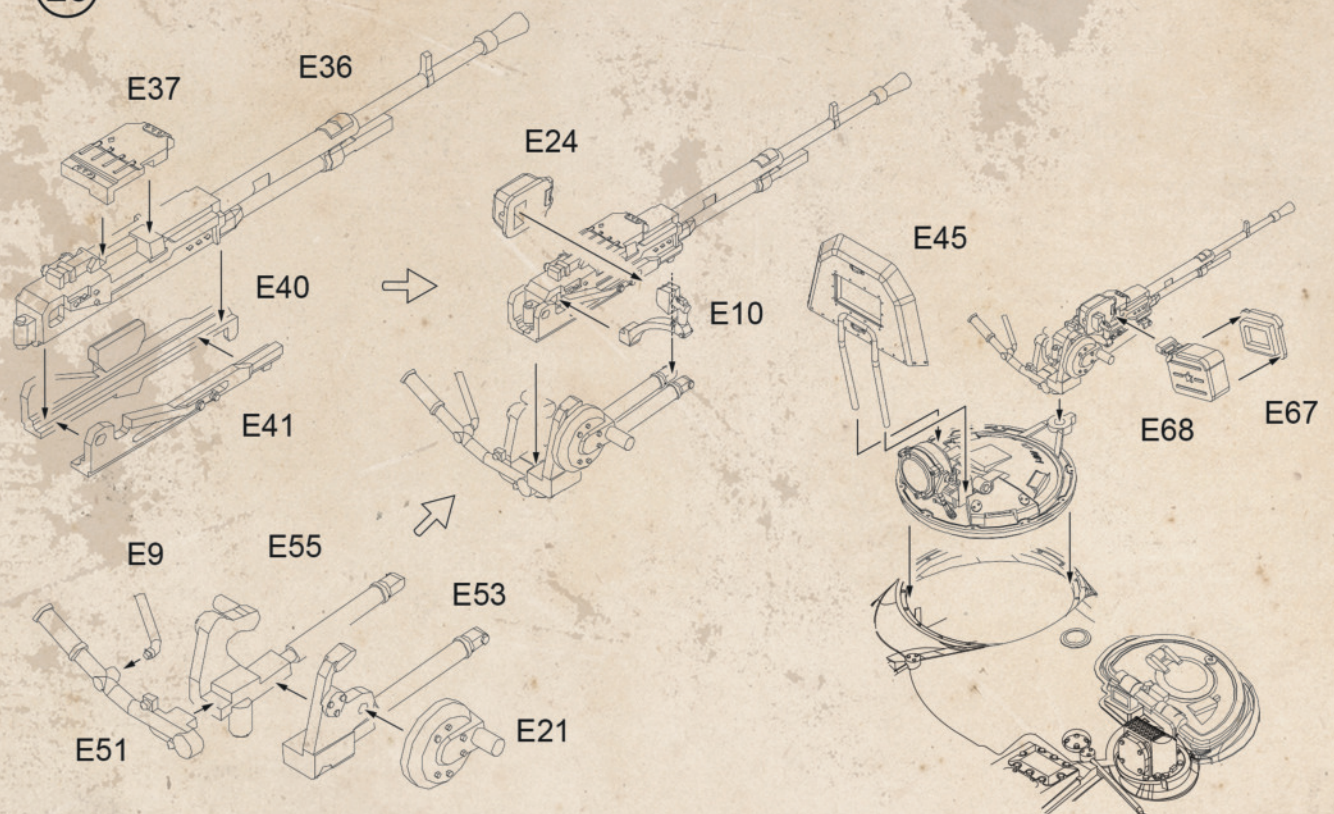
26



27



28



29



Painting and Marking Guide

Nationale Volksarmee, 1970s, German Democratic Republic

A.MIG 035

Dark Tracks

A.MIG 034

Rust Tracks

A.MIG 014

RAL 8012 Rotbraun

A.MIG 907

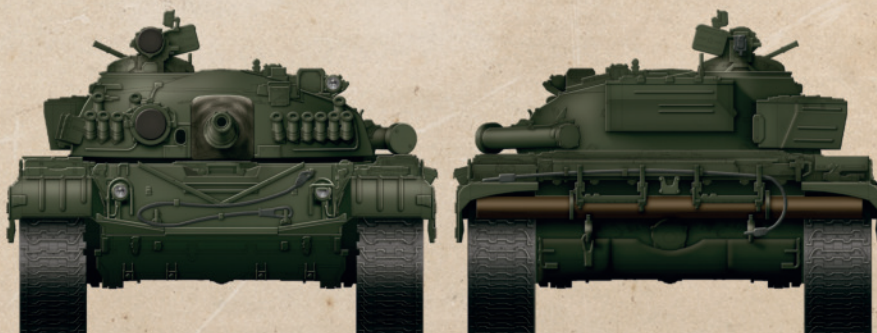
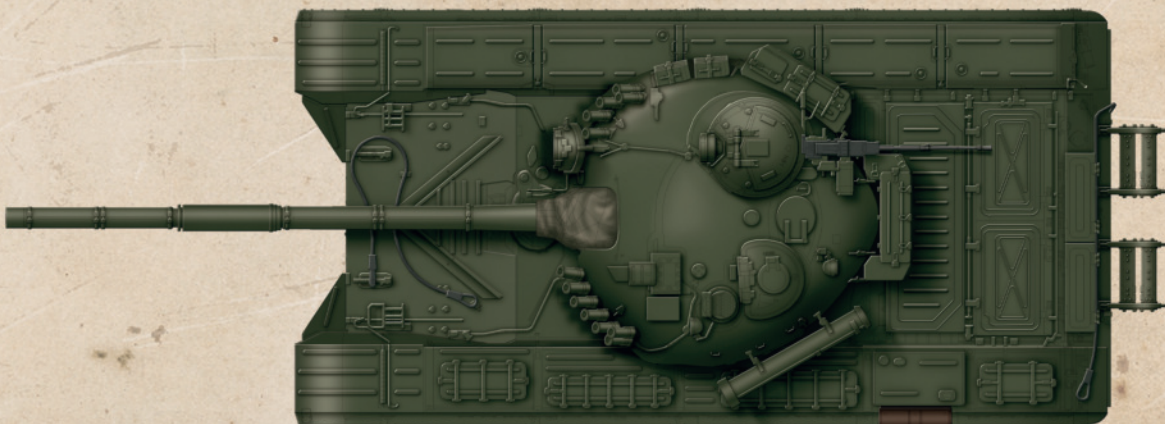
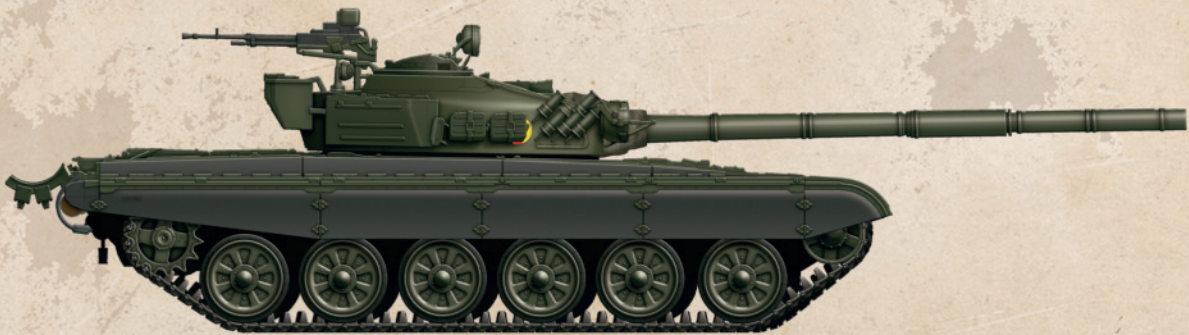
Grey Dark Base

A.MIG 909

Grey Light Base

A.MIG 910

Grey Highlight



Painting and Marking Guide

Hungarian Army

A.MIG 035

Dark Tracks

A.MIG 034

Rust Tracks

A.MIG 014

RAL 8012 Rotbraun

A.MIG 907

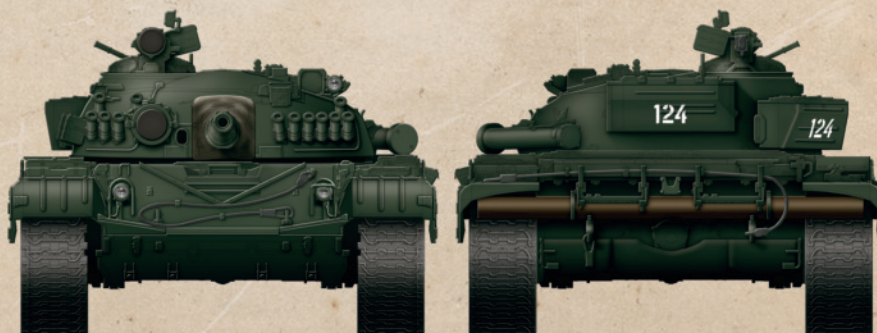
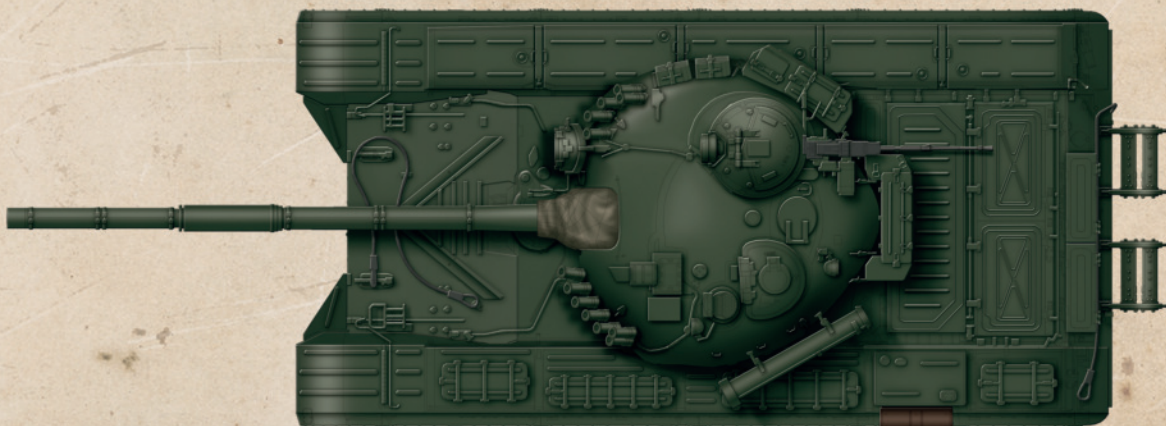
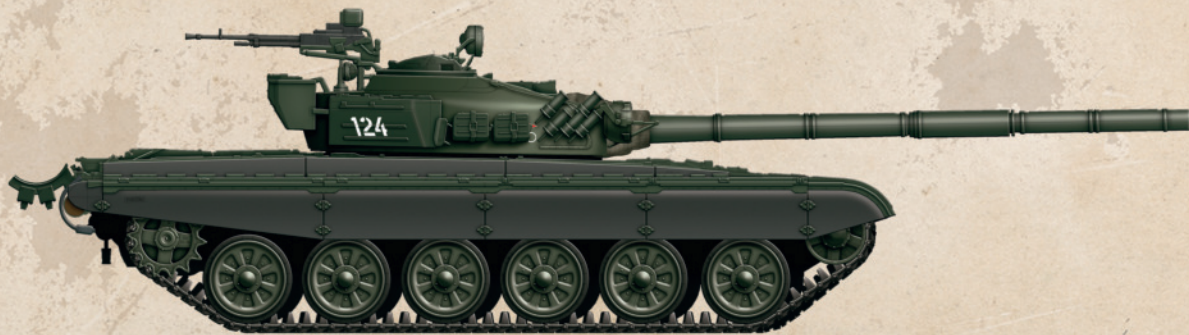
Grey Dark Base

A.MIG 909

Grey Light Base

A.MIG 910

Grey Highlight



Painting and Marking Guide

Czechoslovak Army

A.MIG 035

Dark Tracks

A.MIG 034

Rust Tracks

A.MIG 014

RAL 8012 Rotbraun

A.MIG 907

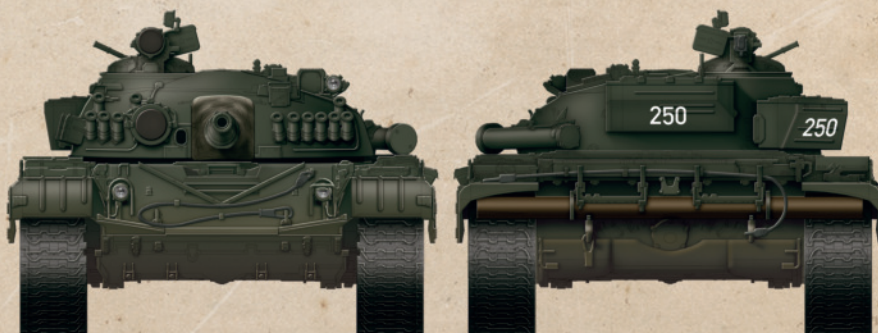
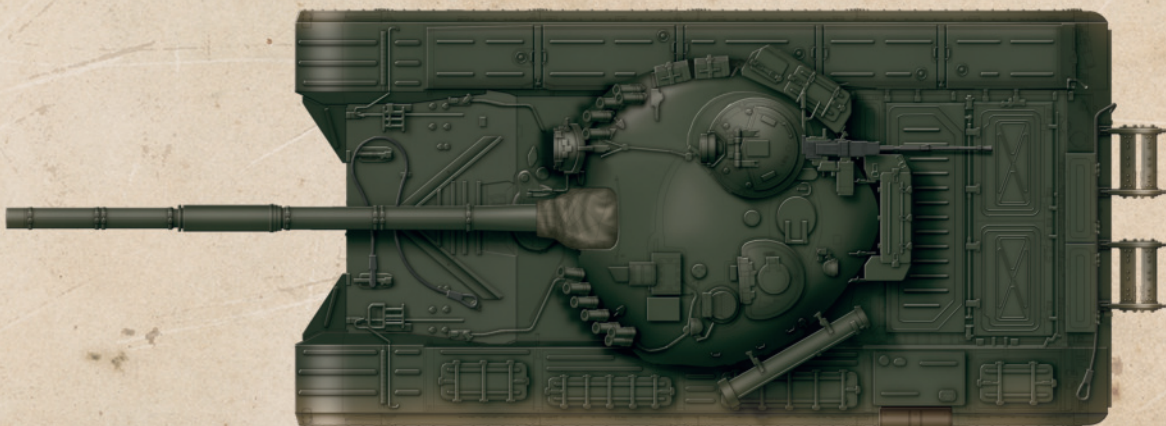
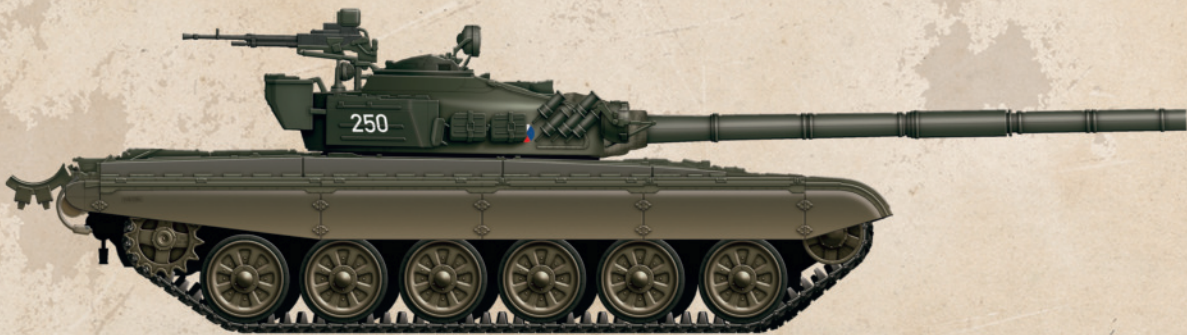
Grey Dark Base

A.MIG 909

Grey Light Base

A.MIG 910

Grey Highlight



Painting and Marking Guide

Iraqi Army

A.MIG 035

Dark Tracks

A.MIG 034

Rust Tracks

A.MIG 014

RAL 8012 Rotbraun

A.MIG 907

Grey Dark Base

A.MIG 909

Grey Light Base

A.MIG 910

Grey Highlight

